

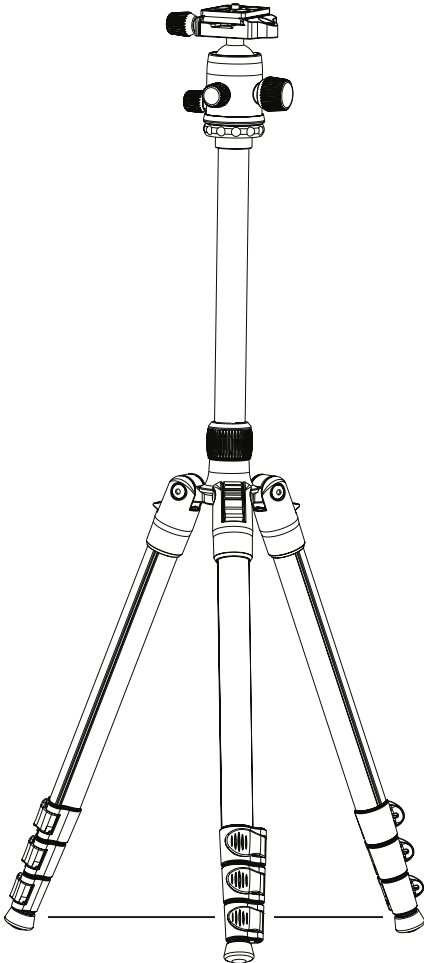
# ***hama***

00  
004475

**Tripod**

**TAR Duo 165 Ball**

**Dreibeinstativ**

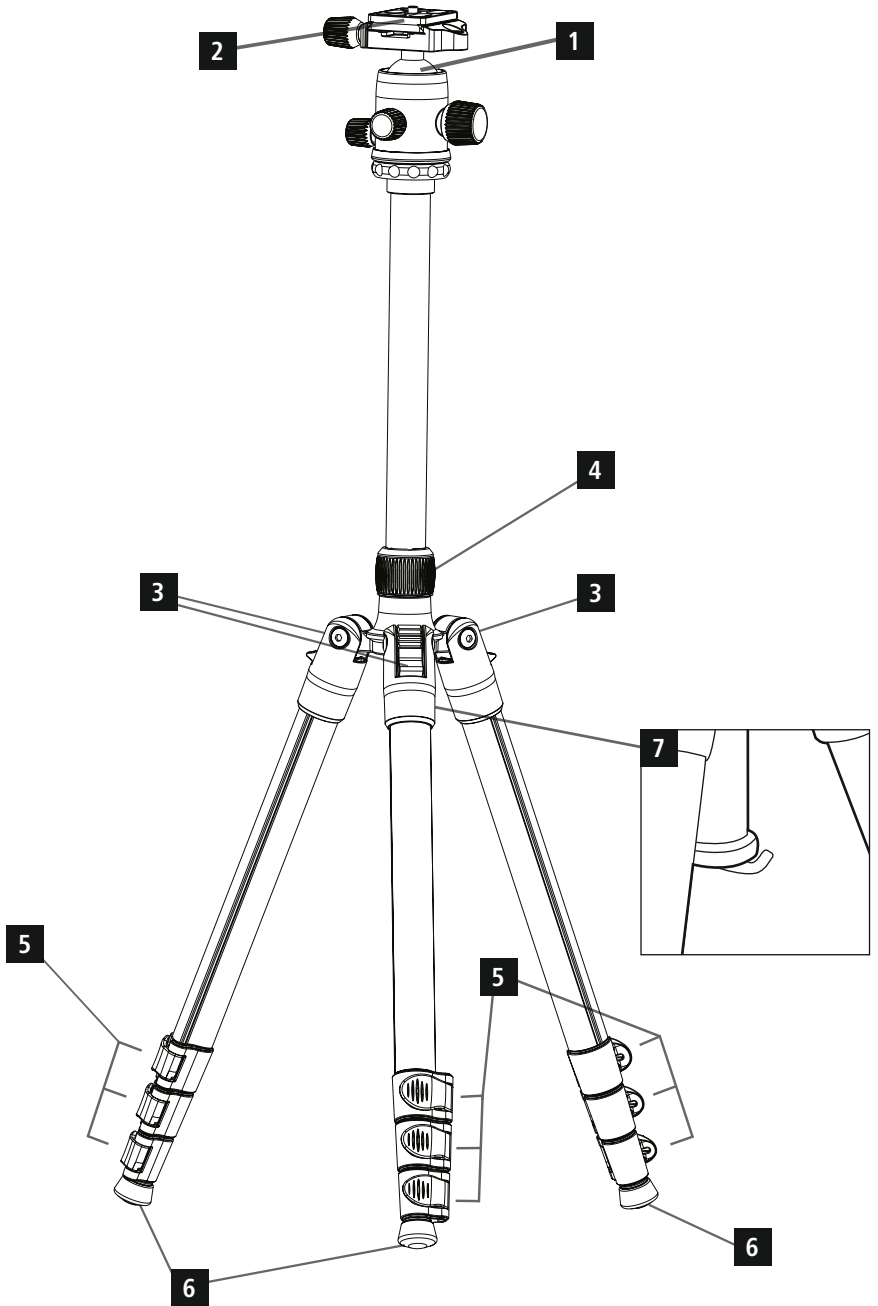


Operating Instructions  
Bedienungsanleitung

**GB**

**D**





Thank you for choosing a Hama product. Take your time and read the following instructions and information completely. Please keep these instructions in a safe place for future reference.

### Controls

1. 3D ball head
2. Quick-release plate
3. Tripod leg adjustment release
4. Screw clamp
5. Quick-action leg clamps
6. Rubber feet
7. Weight hook (detachable)

### 1. Explanation of Warning Symbols and Notes

#### **Warning**

This symbol is used to indicate safety instructions or to draw your attention to specific hazards and risks.

#### **Note**

This symbol is used to indicate additional information or important notes.

### 2. Package Contents

- 1 „TAR Duo 165 Ball“ tripod
- 1 Allen key
- Storage bag
- This operating instruction

### 3. Safety Notes

- The product is intended for private, non-commercial use only.
- Protect the product from dirt, moisture and overheating and use it in dry rooms only.
- Do not drop the product and do not expose it to any major shocks.
- Do not operate the product outside the power limits given in the specifications.
- Keep the packaging material out of the reach of children due to the risk of suffocation.
- Dispose of packaging material immediately according to locally applicable regulations.
- Do not modify the product in any way. Doing so voids the warranty.
- Use the product for its intended purpose only.

### 4. Startup and Operation

#### 4.1 Setting up the tripod

- Open the tripod legs until they reach the first position.
- If you want to set the tripod to one of the other 3 possible angles, push the releases (3) and adjust the tripod legs to the desired angle.
- You can adjust the length of the tripod legs in order to achieve the desired height for taking photos.
- Open the quick-action leg clamps (5) and adjust to the desired length. Then lock the tripod leg by closing the quick-action leg clamps (5).
- Repeat this step for the other two legs.

#### **Note - Tripod legs**

The tripod can be vertically swivelled by up to 180° in three stages, which makes it especially compact and easy to pack or store.

- Extend the middle column completely – this ensures that the tripod will be as compact as possible after the legs have been folded up.
- Push the release on the hinge of one of the tripod legs.
- Move the tripod leg up fully onto the middle column.

#### 4.2 Adjusting the height of the middle column

The height of the middle column can be infinitely adjusted using a screw clamp (4).

- To do this, loosen the screw clamp (4) by turning it approximately a half a turn counter-clockwise (when viewed from above) until you no longer feel any resistance.
- Pull the middle column out to the desired length and hold it in place.
- Lock the middle column in place by turning the screw clamp (4) clockwise (when viewed from above) until secure.

### 4.3 Weight hook and removable middle column

A weight hook (7) is located on the bottom end of the middle column. You can hang weight (for example: your camera bag) on this hook to further stabilize the tripod. The weight hook (7) can be unscrewed and removed and the middle column can be removed, flipped by 180° and reinserted in order to take photos close to the ground.

- Remove the weight hook (7) by unscrewing it.
- Open the screw clamp (4) by turning it counter-clockwise and pull the middle column upwards out of the tripod base.
- Flip the middle column by 180° and insert it into the tripod basis from the bottom, set the desired length and lock the middle column using the screw clamp (4).



#### **Warning - Don't forget the weight hook!**

- Screw the weight hook (7) back on. It prevents the middle column from slipping out and damaging your valuable camera equipment when the screw clamps (4) are opened.

### 4.4 Integrated monopod

A stable monopod can be created from the middle column and one of the tripod legs (labelled with the Hama logo on the rubber coating).

- Remove the middle column as described in point 4.3. Do not reattach the weight hook (7).
- Unscrew the tripod leg with the Hama logo and remove it from the tripod base.
- Screw the middle column and the threaded tripod leg together until it is hand tight.
- Adjust the monopod you have just created to the desired length.

### 4.5 Ball head

The ballhead (1) has a large fixing screw and a small friction screw for the ballhead, as well as a small fixing screw for the panorama function.

- Unscrew the large fixing screw so it is loose enough that the camera can move and the ball head (1) can be adjusted.
- Next, tighten all fixing screws again and ensure that the ball head (1) is also secured.
- Loosen the small friction screw to finely adjust the ball clamp.



#### **Warning - Ensure that your camera is secure!**

- Hold your camera securely with one hand when you adjust the ball head (1).
- Unscrew the small fixing screw in order to be able to take panorama shots. The slight resistance allows you to turn the camera smoothly and evenly.

### 4.6 Quick-release plate

- Ensure that the ball head (1) pivot is secured.
- Unscrew the fixing screw until it is loose enough that the quick-release plate (2) can be removed from its fixture by tilting it slightly upwards.
- Attach the quick-release plate (2) to your camera.
- Place your camera with the quick-release plate (2) attached into the fixture slightly tilted upwards and turn the fixing screw until the camera is securely in place.

### 5. Care and Maintenance

- Only clean this product with a slightly damp, lint-free cloth and do not use aggressive cleaning agents.

### 6. Warranty Disclaimer

Hama GmbH & Co. KG assumes no liability and provides no warranty for damage resulting from improper installation/ mounting, improper use of the product or from failure to observe the operating instructions and/or safety notes.

Vielen Dank, dass Sie sich für ein Hama Produkt entschieden haben! Nehmen Sie sich Zeit und lesen Sie die folgenden Anweisungen und Hinweise zunächst ganz durch. Bewahren Sie diese Bedienungsanleitung anschließend an einem sicheren Ort auf, um bei Bedarf darin nachschlagen zu können.

## Bedienungselemente

1. 3D Kugelkopf
2. Schnellwechselplatte
3. Entriegelung der Stativbeinverstellung
4. Drehklemme
5. Schnellklemmen
6. GummifüÙe
7. Beschwerungshaken

## 1. Erklärung von Warnsymbolen und Hinweisen

### Warnung

Wird verwendet, um Sicherheitshinweise zu kennzeichnen oder um Aufmerksamkeit auf besondere Gefahren und Risiken zu lenken.

### Hinweis

Wird verwendet, um zusätzlich Informationen oder wichtige Hinweise zu kennzeichnen.

## 2. Packungsinhalt

- 1 Dreibeinstativ „TAR Duo 165 Ball“
- 1 Inbusschlüssel
- Aufbewahrungstasche
- diese Bedienungsanleitung

## 3. Sicherheitshinweise

- Das Produkt ist für den privaten, nicht-gewerblichen Haushaltsgebrauch vorgesehen.
- Schützen Sie das Produkt vor Schmutz, Feuchtigkeit und Überhitzung und verwenden Sie es nur in trockenen Räumen.
- Lassen Sie das Produkt nicht fallen und setzen Sie es keinen heftigen Erschütterungen aus.
- Betreiben Sie das Produkt nicht außerhalb seiner in den technischen Daten angegebenen Leistungsgrenzen.
- Halten Sie Kinder unbedingt von dem Verpackungsmaterial fern, es besteht Erstickungsgefahr.
- Entsorgen Sie das Verpackungsmaterial sofort gemäß den örtlich gültigen Entsorgungsvorschriften.
- Nehmen Sie keine Veränderungen am Produkt vor. Dadurch verlieren Sie jegliche Gewährleistungsansprüche.
- Verwenden Sie das Produkt ausschließlich für den dazu vorgesehenen Zweck.

## 4. Inbetriebnahme und Betrieb

### 4.1 Aufstellen des Statives

- Klappen Sie die Stativbeine bis zum ersten Rastpunkt aus.
- Entriegelung (3) nach unten drücken, wenn Sie einen anderen der 3 möglichen Einstellwinkel der Stativbeine wünschen, und stellen Sie den entsprechenden Winkel ein.
- Stellen Sie dann die Länge der Stativbeine ein, um die gewünschte Arbeitshöhe zu erreichen.
- Öffnen Sie dazu die Schnellklemmen (5) und stellen Sie die gewünschte Länge ein. Arretieren Sie anschließend das Stativbeinsegment, indem Sie die Schnellklemmen (5) schließen.
- Wiederholen Sie diese Einstellungen an den übrigen Stativbeinen.

### Hinweis - Stativbeine

Das Stativ verfügt über die 3 Stufen hinaus um bis zu 180° vertikal schwenkbare Stativbeine, so dass es sich besonders platzsparend im Gepäck verstauen oder aufbewahren lässt.

- Fahren Sie die Mittelsäule komplett aus – so ergibt sich nach dem Umlappen der Stativbeine das kleinste Packmaß.
- Drücken Sie die Entriegelung am Gelenk des jeweiligen Stativbeines.
- Klappen Sie die Stativbeine komplett nach oben an die Mittelsäule.

### 4.2 Höhenverstellung der Mittelsäule

Die Mittelsäule ist durch eine Drehklemme (4) stufenlos in der Höhe verstellbar.

- Lösen Sie dazu die Drehklemme (4) gegen den Uhrzeigersinn (von oben gesehen) ca. eine halbe Umdrehung, bis Sie keinen Widerstand mehr spüren.
- Ziehen Sie die Mittelsäule auf die gewünschte Länge aus und halten Sie sie fest.
- Arretieren Sie die Mittelsäule, indem Sie die Drehklemme (4) mit dem Uhrzeigersinn (von oben gesehen) fest drehen.

### 4.3 Beschwerungshaken und entnehmbare Mittelsäule

Am unteren Ende der Mittelsäule befindet sich ein Beschwerungs-haken (7), an den zur weiteren Stabilisierung des Statives ein Gewicht angehängt werden kann (z.B. die Fototasche). Der Beschwerungshaken (7) kann durch Abschrauben entfernt und die Mittelsäule entnommen und für bodennahe Aufnahmen um 180° gewendet wieder eingesetzt werden.

- Entfernen Sie den Beschwerungshaken (7) durch Abschrauben.
- Öffnen Sie die Drehklemme (4) durch Drehen gegen den Uhrzeigersinn und ziehen Sie die Mittelsäule nach oben aus der Stativbasis.
- Führen Sie die Mittelsäule um 180° gewendet von unten in die Stativbasis wieder ein, stellen Sie die gewünschte Länge ein und arretieren Sie die Mittelsäule mit der Drehklemme (4).



#### Warnung - Beschwerungshaken nicht vergessen!

- Schrauben Sie den Beschwerungshaken (7) wieder ein, dieser sichert die Mittelsäule und Ihr wertvolles Kamera-Equipment vor einem ungewollten Heraus-rutschen beim Öffnen der Drehklemmen (4)!

### 4.4 Integriertes Einbeinstativ

Aus der Mittelsäule und einem Stativbein (gekennzeichnet durch das Hama-Logo in der Gummierung) kann ein stabiles Einbeinstativ zusammen gesetzt werden.

- Entfernen Sie die Mittelsäule wie unter Pkt. 4.3 beschrieben. Bringen Sie den Beschwerungshaken (7) diesmal nicht wieder an.
- Schrauben Sie das mit dem Hama-Logo gekennzeichnete Stativbein aus der Stativbasis.
- Schrauben Sie die Mittelsäule und das mit einem Gewinde versehene Stativbein handfest zusammen.
- Stellen Sie das entstandene Einbeinstativ auf die gewünschte Länge ein.

### 4.5 Kugelkopf

Der Kugelkopf (1) verfügt über eine große Fixier- und eine kleine Friktionsschraube für die Kugelkopf- und eine kleine Fixierschraube für die Panoramafunktion.

- Lösen Sie die große Fixierschraube so weit, bis sich die Kamera bewegen und der Kugelkopf (1) verstellen lässt.
- Lösen Sie für eine Feinjustierung der Kugelklemmung die kleine Friktionsschraube.
- Ziehen Sie anschließend alle Fixierschrauben wieder fest und stellen Sie sicher, dass der Kugelkopf (1) sicher fixiert ist.



#### Warnung - Sichern Sie ihre Kamera!

- Halten Sie ihre Kamera mit einer Hand sicher fest, wenn Sie den Kugelkopf (1) verstellen.
- Öffnen Sie die kleine Fixierschraube, um Panoramaaufnahmen machen zu können. Der leichte Widerstand ermöglicht eine gleichmäßige Drehung.

### 4.6 Schnellwechselplatte

- Achten Sie darauf, dass das Gelenk des Kugelkopfes (1) fixiert ist.
- Lösen Sie die Fixierschraube, bis die Schnellwechselplatte (2) leicht angewinkelt nach oben aus ihrer Aufnahme entnommen werden kann.
- Befestigen Sie die Schnellwechselplatte (2) an Ihrer Kamera.
- Setzen Sie die Kamera mit der Schnellwechselplatte (2) leicht angewinkelt von oben in die Aufnahme ein und ziehen Sie die Fixierschraube an, bis die Kamera sicher sitzt.

### 5. Wartung und Pflege

- Reinigen Sie dieses Produkt nur mit einem fusselfreien, leicht feuchten Tuch und verwenden Sie keine aggressiven Reiniger.

### 6. Haftungsausschluss


Die Hama GmbH & Co. KG übernimmt keinerlei Haftung oder Gewährleistung für Schäden, die aus unsachgemäßer Installation, Montage und unsachgemäßem Gebrauch des Produktes oder einer Nichtbeachtung der Bedienungsanleitung und/oder der Sicherheitshinweise resultieren.

# ***hama***

**Hama GmbH & Co KG  
86652 Monheim / Germany  
www.hama.com**

## **Service & Support**

 [www.hama.com](http://www.hama.com)

 +49 9091 502-0

**D**

**GB**