

Filmtrekker "Filmfix" voor kleinbeeldfilms (35 mm) NL

1. Het terugwikkeltje op het uit de cassette **stekende asje** plaatsen.
2. Nu het asje van de cassette met behulp van het wielje 3 omwentelingen in de richting van de pijl draaien.
3. Beide metalen strips geheel in de sleuf van de cassette schuiven.
4. Deel B in de richting van de pijl trekken, maar zodanig, dat deel A aan de filmcassette blijft.
5. Het terugwikkeltje langzaam in de richting van de pijl draaien, tot u een zacht klikkend geluid hoort.
6. Het asje van de filmcassette met duim en wijsvinger vasthouden. Deel B weer tegen deel A schuiven.
7. Het asje loslaten. "Filmfix" aan A vasthouden en langzaam uit de filmcassette trekken. Het begin van de film komt nu naar buiten. Het terugwikkeltje weer in deel B steken.

Opmerking:

Het kan zijn, dat uw eerste poging niet succesvol is. Geef de moed echter niet op: met een beetje oefening slaagt u er snel in!

Estrattore di pellicola "Filmfix" per pellicole 35 mm I

1. Apportare la rotella di riavvolgimento sul **perno avvolgitore fuoriuscente** del caricatore.
2. Fare ruotare il perno avvolgitore del caricatore 3 giri in direzione della freccia, azionando la rotella di riavvolgimento.
3. Infilare fino all'arresto entrambe le linguette di metallo nella fessura del caricatore.
4. Tirare in direzione della freccia il pezzo B, in modo che il pezzo A resti sul caricatore.
5. Ruotare la rotella di riavvolgimento lentamente in direzione della freccia, fino ad udire un "clic".
6. Tenere fermo il perno avvolgitore del caricatore con il pollice e l'indice. Spingere il pezzo B sul pezzo A.
7. Lasciare libero il perno avvolgitore. Estrarre lentamente dal caricatore il filmfix, tenendo il pezzo A. Lo spezzone iniziale della pellicola sporge ora dal caricatore. Infilare di nuovo la rotella di riavvolgimento nel pezzo B.

Nota:

La prima volta non riesce sempre l'estrazione della pellicola. Si prega di provare e riprovare, perchè anche l'inizio di pellicola ha le sue difficoltà.

"Filmfix" filmutdragare för 35 mm kassett. S

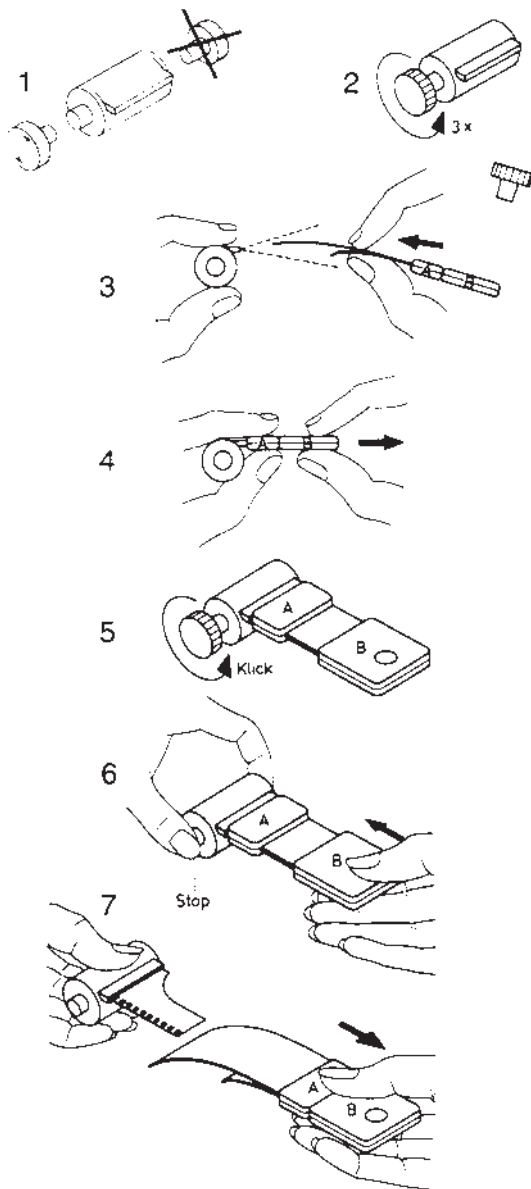
1. Insätt återspolningsvredet i filmspolens **förlängning**.
2. Vrid vredet 3 varv i pilens riktning.
3. Skjut in båda metalltungorna så långt det går in i kassetten.
4. Håll i kassetten och del A och drag isär del A och B.
5. Sätt i återspolningsvredet i filmspolen igen och vrid sakt i pilens riktning till ett svagt klick-ljud hörs. Nu har metalltungan hakat i filmens perforering. Sätt tillbaka återspolningsvredet i hålet på del B.
6. Håll filmspolen mellan pekfingeret och tummen och skjut ihop del A och B.
7. Släpp filmspolen och håll i kassetten istället. Fatta "Filmfix" del A och drag sakt ut filmen ur kassetten.

Hänvisning:

Kanske lyckas det inte första gången att dra ut filmtungan. Efter lite övning går det dock lekande lätt.

0008025

»Filmfix«
Film-Herauszieher
Film puller
Extracteur de film
Extractor de película
Estrattore di pellicola
Filmtrekker
Filmutdragare



Film-Herauszieher „Filmfix“ für KB-Filme (35 mm) (D)

1. Rückspulrad auf den aus der Filmpatrone **herausragenden Wickelkern** aufsetzen.
2. Wickelkern der Filmpatrone mit dem Rückspulrad 3 Umdrehungen in Pfeilrichtung drehen.
3. Beide Metallaschen in den Schlitz der Filmpatrone bis zum Anschlag einführen.
4. Griffteil B so in Pfeilrichtung ziehen, daß Teil A an der Patrone bleibt.
5. Rückspulrad langsam in Pfeilrichtung drehen, bis ein leises 'Klicken' hörbar ist.
6. Wickelkern der Filmpatrone mit Daumen und Zeigefinger festhalten. Griffteil B wieder an Teil A schieben.
7. Wickelkern loslassen. Filmfix am Griffteil A langsam aus der Filmpatrone herausziehen. Der Filmanfang ragt nun aus der Filmpatrone. Rückspulrad wieder in Griffteil B einstecken.

Hinweis:
Vielleicht gelingt Ihnen das Herausziehen des Films nicht gleich beim ersten Mal. Bitte üben Sie, denn der Filmanfang hat so seine Tücken.

Extracteur de film »Filmfix« pour films de petit format (35 mm) (F)

1. Placer la roue de rebobinage sur le **moyeu de bobine dépassant** de la cartouche.
2. A l'aide de la roue de rebobinage, tourner 3 fois le moyeu de bobine de la cartouche en direction de la flèche.
3. Introduire à fond les deux languettes métalliques dans la fente de la cartouche.
4. Tirer élément B en direction de la flèche de sorte que élément A reste engagé dans la cartouche.
5. Tourner lentement la roue de rebobinage en direction de la flèche, jusqu'à entendre un léger «clac».
6. Avec le pouce et l'index, maintenir le moyeu de bobine de la cartouche. Repousser élément B contre élément A.
7. Relâcher le moyeu de bobine. Enlever lentement l'extracteur de la cartouche en tirant par l'élément A. Maintenant l'amorce dépasse de la cartouche. Remettre en place la roue de rebobinage dans l'élément B.

Remarque:
Peut-être vous n'arrivez pas à faire sortir l'amorce du film lors de votre premier essai. Les amorces sont difficiles parfois. Mais ne perdez pas le courage et recommencez la petite procédure!

Film puller "Filmfix" for 35 mm cassettes (GB)

1. Insert the rewind knob into the **spool protruding** from the cassette.
2. Turn both, spool and knob, 3 revolutions in direction of the arrow.
3. Push both metal strips into the slot of the cassette as far as they will go.
4. Pull part B of the film puller in direction of the arrow such that part A remains in the cassette.
5. Turn the rewind knob slowly in direction of the arrow until a soft clicking sound is heard.
6. Hold the cassette spool between thumb and index finger and push part B again onto part A.
7. Release the cassette spool. Holding the device at A, slowly pull the film out of the cassette. Refit the rewind knob onto part B.

Note:
Film leaders are tricky. Pulling them out requires some practice. You may not be lucky the first time you try it.

Extractor de película "Filmfix" para películas de 35 mm (E)

1. Insertar el botón de rebobinado en el **eje que sale del chasis** de película.
2. Con el botón de rebobinado girar 3 vueltas el eje del chasis en la dirección de la flecha.
3. Introducir hasta el tope las dos lengüetas metálicas en la ranura del chasis de película.
4. Tirar de la **pieza B** en sentido de la flecha de modo que la pieza A quede junto al chasis.
5. Girar lentamente el botón de rebobinado en la dirección de la flecha, hasta que se perciba un ligero sonido "clac".
6. Sujetar con el dedo pulgar y el índice el eje del chasis. Juntar de nuevo la pieza A con la B.
7. Soltar el eje de rebobinado. Extraer con cuidado el "Filmfix" por la parte A, del chasis de película. Ahora, el comienzo de la película sale del chasis. Insertar de nuevo el botón de rebobinado en la pieza B.

Nota:
Es posible que no consiga extraer la película en el primer intento. Practíquelo por favor, pues el inicio de la película tiene sus problemas.

Hama GmbH & Co KG
Postfach 80
86651 Monheim/Germany
Tel. +49 (0)9091/502-0
Fax +49 (0)9091/502-274
www.hama.de