

00054815 (V2)

(IR320)

00054831

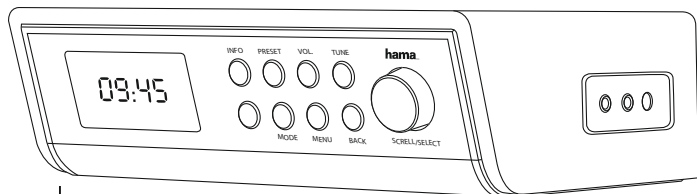
(IR320)

hama[®]

THE SMART SOLUTION

Internet Radio

Internetradio



Quick Guide

GB

Kurzanleitung

D

Notice d'utilisation

F

Instrucciones breves

E

Краткое руководство

RUS

Istruzioni brevi

I

Beknopte bedieningsinstructies

NL

Σύντομες οδηγίες

GR

Krótką instrukcją obsługi

PL

Rövid útmutató

H

Stručný návod

CZ

Stručný návod

SK

Instruções resumidas

P

Kısa kullanım kılavuzu

TR

Instruções scurte

RO

Snabbguide

S

Lyhyt ohje

FIN

Kort vejledning

DK

Kortveiledning

N

Radio Receiver/ Radio Empfänger	DAB -	DAB+ -	FM -	Internet ✓	Spotify ✓
Connectivity/ Verbindungsfähigkeit	WIFI(b/g/n)				
Display/ Bildschirm	2.6" Full dot LCD				
Encryption/ Verschlüsselung	WEP, WPA, WPA2, WPS				
Speaker/ Lautsprecher	4 W RMS (2 x 2 W)				
Impedance/ Impedanz	4 Ohm 3" Speaker				
Power input/ Stromeingang	9 V --- 1000 mA				
Power Consumption/ Stromaufnahme	Operation/ Betrieb	12 W	Standby/ Bereitschaft	< 1 W	
Input & Output/ Anschlüsse	Aux in, 3.5 mm Earphone Jack				
Presets/ Favoriten	Internet: 30				
Codec/ Formate	IR: MP3, WMA, ADTS	UPNP: MP3, WMA v9/ASF, M4A, ADTS, WAV, LPCM, FLAC, ALAC			
UI Languages/ UI Sprachen	English, Danish, Dutch, Finnish, French, German, Italian, Norwegian, Polish, Portuguese, Spanish, Swedish, Turkish				
Package Content/ Verpackungsinhalt	Mounting plate, 4 wood screws/4 screws Quick guide, Spotify sheet, AC/DC adapter/ Montageplatte, 4 Holzschrauben/4 Schrauben, Kurzanleitung, Spotify flyer, Netzteil				
Dimension (WxHxD)/ Größe (BxHxT)	208 x 140 x 75 mm				
Weight/ Gewicht	900g				

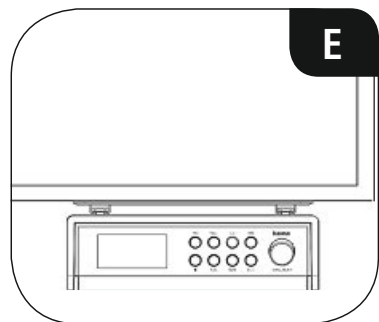
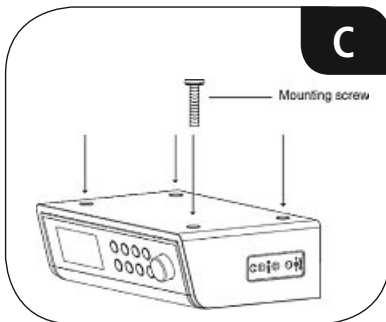
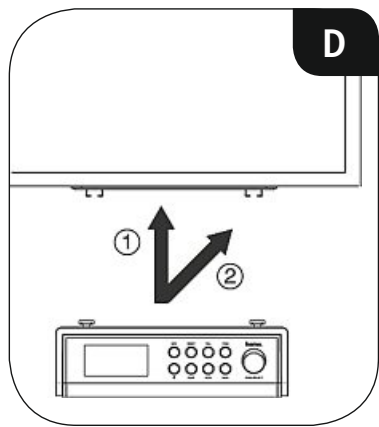
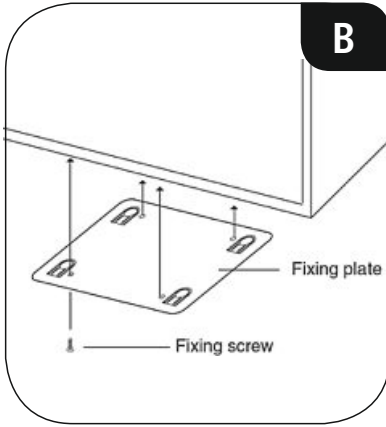
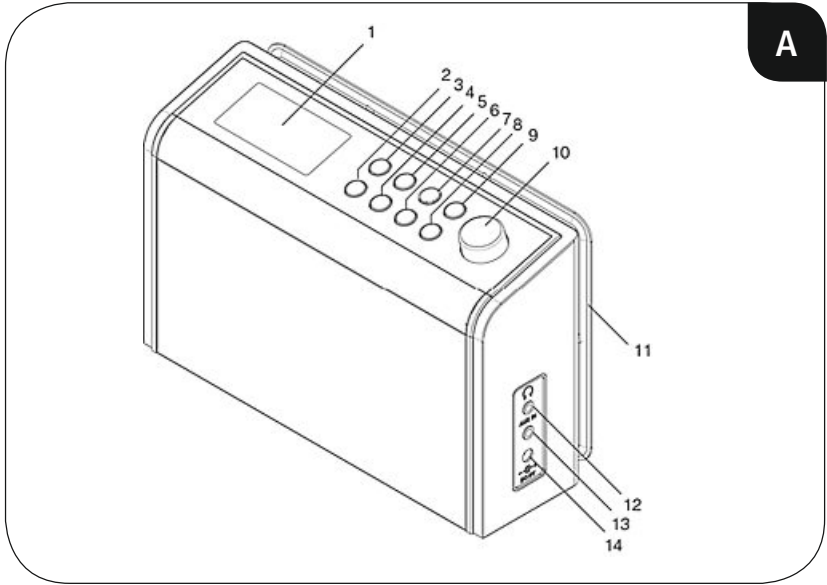


Further information and features are available on/

Weitere Informationen und Features finden Sie hier

00054815: www.hama.com/54815#downloads

00054831: www.hama.com/54831#downloads



Controls and Displays

A

1. Display
2. [POWER] (⏻) button
3. [INFO] button
4. [MODE] button
5. [PRESET] button (in internet mode)
6. [MENU] button
7. [VOL] button
8. [BACK] button
9. [TIMER] button
10. [SCROLL/SELECT] rotary push button
11. Mounting plate
12. Headphone jack
13. AUX input
14. DC 9 V connection

Installation

B

Attach the included mounting plate to the bottom of your wall cupboards using all 4 wood screws. Choose a suitable position for this purpose because the radio must not be exposed to heat sources or moisture (not above or near a stove/dishwasher/sink).

C

Screw the four M6 X 13 screws into the appropriate holes on the top of the radio. The screws must protrude about 3.5 mm and may not be screwed in all the way.

D E

Mount the radio on the mounting plate so that the 4 screws click firmly into place in all 4 mounting rails.

Note

** The rotary controllers have a dual function. You can adjust the volume, or navigate through the menu structure by turning the rotary controller. You can switch the device to standby mode by pressing the volume controller, or you can confirm a selection by pressing the navigation controller.

Important note – Operating instructions:

- This is a quick guide to provide you with the most important basic information, such as safety warnings and how to get started using the product.
- For the sake of protecting the environment and saving resources, Hama dispenses with printed operating instructions and provides them only in the form of PDF files / eManuals on www.hama.com.
- Use the search function with the item number of your product to easily find the product documentation.
- Save the operating instructions to your computer's hard drive for future reference, or print it out if necessary.

1. Explanation of Warning Symbols and Notes

Warning

This symbol is used to indicate safety instructions or to draw your attention to specific hazards and risks.

Note

This symbol is used to indicate additional information or important notes.

Risk of electric shock

This symbol indicates product parts energized with a dangerous voltage of sufficient magnitude to constitute a risk of electric shock.

2. Package Contents

- IR320 Internet Radio
- Mounting plate
- 8 screws
- Quick guide, brochure
- AC/DC adapter

3. Safety Notes

- The product is intended for private, non-commercial use only.
- Protect the product from dirt, moisture and overheating and use it in dry rooms only.
- As with all electrical devices, this device should be kept out of the reach of children.
- Do not drop the product and do not expose it to any major shocks.
- Do not operate the product outside the power limits given in the specifications.
- Keep the packaging material out of the reach of children due to the risk of suffocation.
- Dispose of packaging material immediately according to locally applicable regulations.
- Do not modify the device in any way. Doing so voids the warranty.

Risk of electric shock

- Do not open the device or continue to operate it if it becomes damaged.
- Do not use the product if the AC adapter, adapter cable or power cable is damaged.
- Do not attempt to service or repair the device yourself. Leave any service work to qualified experts.

Warning – Batteries:

- When inserting batteries, note the correct polarity (+ and - markings) and insert the batteries accordingly. Failure to do so could result in the batteries leaking or exploding.
- Do not allow children to change batteries without supervision.
- Do not mix old and new batteries or batteries of a different type or make.
- Remove the batteries from products that are not being used for an extended period
- Do not short-circuit batteries.
- Do not charge batteries.
- Do not throw batteries in a fire.
- Keep batteries out of the reach of children.

4. Before starting

4.1 WLAN (wireless network)

- Ensure that the router is switched on, is functioning correctly and that there is a connection to the internet.
- Activate the WLAN function of your router.
- Follow your router's operating instructions as regards the correct functioning of the WLAN connection.
- Then proceed directly as described under section 5 'Getting started'.

5. Getting started

5.1 Switching the device on

- Connect the power cable to a properly installed power socket.

Warning

- Only connect the product to a socket that has been approved for the device. The electrical socket must always be easily accessible.
 - Disconnect the product from the power supply using the on/off switch – if this is not available, unplug the power cord from the socket.
-
- Wait until the radio initialisation procedure has finished.
 - Press the [POWER] button to switch the radio on. (Press the left rotary controller)

5.2 Language and setup wizard

The first time the system starts the radio uses English. To change this, proceed as follows:

Press [MENU] > System settings > Language > Select language

Confirm your selection by pressing the [ENTER] or [OK] button.

Note

- You can choose from the following languages: English, German, Danish, Dutch, Finnish French, Italian, Norwegian, Polish, Portuguese, Spanish, Swedish, and Turkish

6. Care and Maintenance

- Only clean this product with a slightly damp, lint-free cloth and do not use aggressive cleaning agents.
- If you do not use the product for a long time, turn off the device and disconnect it from the power supply. Store it in a clean, dry place out of direct sunlight.

7. Warranty Disclaimer

Hama GmbH & Co KG assumes no liability and provides no warranty for damage resulting from improper installation/ mounting, improper use of the product or from failure to observe the operating instructions and/or safety notes.

8. Service and Support

Please contact Hama Product Consulting if you have any questions about this product.

Hotline: +49 9091 502-115 (German/English)

Further support information can be found here:
www.hama.com

9. Recycling Information

Note on environmental protection:



After the implementation of the European Directive 2002/96/EU and 2006/66/EU in the national legal system, the following applies: Electric and electronic devices as well as batteries must not be disposed of with household waste. Consumers are obliged by law to return electrical and electronic devices as well as batteries at the end of their service lives to the public collecting points set up for this purpose or point of sale. Details to this are defined by the national law of the respective country. This symbol on the product, the instruction manual or the package indicates that a product is subject to these regulations. By recycling, reusing the materials or other forms of utilising old devices/Batteries, you are making an important contribution to protecting our environment.

10. Declaration of Conformity



Hereby, Hama GmbH & Co KG declares that the radio equipment type [00054815, 00054831] is in compliance with Directive 2014/53/EU. The full text of the EU declaration of conformity is available at the following internet address:

www.hama.com -> 00054815 -> Downloads

www.hama.com -> 00054831 -> Downloads

Bedienungselemente und Anzeigen

A

1. Display
2. [POWER] (⏻) Taste
3. [INFO] Taste
4. [MODE] Taste
5. [PRESET] Taste (im Internet Modus)
6. [MENU] Taste
7. [VOL] Taste
8. [BACK] Taste
9. [TIMER] Taste
10. [SCROLL/SELECT] Dreh-/Druckknopf
11. Montageplatte
12. Kopfhörerbuchse
13. AUX Eingang
14. DC 9V Anschluss

Montage

B

Befestigen Sie die mitgelieferte Montageplatte mit allen 4 Holzschrauben an der Unterseite Ihrer Hängeschränke. Wählen Sie dazu eine geeignete Stelle aus, die das Radio weder Wärmequellen, noch Feuchtigkeit aussetzt (nicht über oder in der Nähe von Herd/Geschirrspüler/Waschbecken).

C

Schrauben Sie die vier Schrauben M6 X 13 in die dafür vorgesehenen Öffnungen an der Oberseite des Radios. Die Schrauben müssen ca. 3,5 mm überstehen und dürfen nicht vollständig eingeschraubt werden.

D E

Bringen Sie das Radio so an der Montageplatte an, daß die 4 Schrauben in allen 4 Befestigungsschienen sauber einrasten.



Hinweis

** Die Drehregler verfügen über eine Doppelfunktion. Durch Drehen des Reglers ändern Sie die Lautstärke oder Navigieren durch die Menüstruktur. Durch Drücken dieses Drehreglers, wird das Gerät in den Standby-Modus geschaltet (Volume-Regler) bzw. eine Auswahl bestätigt (Navigationsregler).



Wichtiger Hinweis – Bedienungsanleitung:

- Dies ist eine Kurzanleitung, die Sie mit wichtigen Basis-Informationen, wie Sicherheitshinweisen und der Inbetriebnahme ihres Produktes versorgt.
- Aus Gründen des Umweltschutzes und der Einsparung wertvoller Rohstoffe verzichtet die Firma Hama auf eine gedruckte Bedienungsanleitung und bietet diese ausschließlich als PDF-Download / eManual unter www.hama.com an.
- Nutzen Sie zum leichteren Auffinden die Suchfunktion und als Suchbegriff die Artikelnummer um die Produktdokumentation zu erreichen.
- Speichern Sie diese Bedienungsanleitung zum Nachschlagen auf Ihrem Computer und drucken Sie diese nach Möglichkeit aus.

1. Erklärung von Warnsymbolen und Hinweisen

Warnung

Wird verwendet, um Sicherheitshinweise zu kennzeichnen oder um Aufmerksamkeit auf besondere Gefahren und Risiken zu lenken.

Hinweis

Wird verwendet, um zusätzlich Informationen oder wichtige Hinweise zu kennzeichnen.

Gefahr eines elektrischen Schlages

Dieses Symbol weist auf eine Berührungsgefahr mit nicht isolierten Teilen des Produktes hin, die möglicherweise eine gefährliche Spannung von solcher Höhe führen, dass die Gefahr eines elektrischen Schlages besteht.

2. Packungsinhalt

- Internetradio IR320
- Montageplatte
- 8 Schrauben
- Kurzanleitung, Flyer
- Netzteil

3. Sicherheitshinweise

- Das Produkt ist für den privaten, nicht-gewerblichen Haushaltsgebrauch vorgesehen.
- Schützen Sie das Produkt vor Schmutz, Feuchtigkeit und Überhitzung und verwenden Sie es nur in trockenen Räumen.
- Dieses Produkt gehört, wie alle elektrischen Produkte, nicht in Kinderhände!
- Lassen Sie das Produkt nicht fallen und setzen Sie es keinen heftigen Erschütterungen aus.
- Betreiben Sie das Produkt nicht außerhalb seiner in den technischen Daten angegebenen Leistungsgrenzen.
- Halten Sie Kinder unbedingt von dem Verpackungsmaterial fern, es besteht Erstickungsgefahr.
- Entsorgen Sie das Verpackungsmaterial sofort gemäß den örtlich gültigen Entsorgungsvorschriften.
- Nehmen Sie keine Veränderungen am Gerät vor. Dadurch verlieren Sie jegliche Gewährleistungsansprüche.

Gefahr eines elektrischen Schlages

- Öffnen Sie das Produkt nicht und betreiben Sie es bei Beschädigungen nicht weiter.
- Verwenden Sie das Produkt nicht, wenn der AC-Adapter, das Adapterkabel oder die Netzleitung beschädigt sind.
- Versuchen Sie nicht, das Produkt selbst zu warten oder zu reparieren. Überlassen Sie jegliche Wartungsarbeit dem zuständigen Fachpersonal.

Warnung – Batterien

- Beachten Sie unbedingt die korrekte Polarität (Beschriftung + und -) der Batterien und legen Sie diese entsprechend ein. Bei Nichtbeachtung besteht die Gefahr des Auslaufens oder einer Explosion der Batterien.
- Gestatten Sie Kindern nicht ohne Aufsicht das Wechseln von Batterien.
- Mischen Sie alte und neue Batterien nicht, sowie Batterien unterschiedlichen Typs oder Herstellers.
- Entfernen Sie Batterien aus Produkten, die längere Zeit nicht benutzt werden.
- Schließen Sie die Batterien nicht kurz.
- Laden Sie Batterien nicht.
- Werfen Sie Batterien nicht ins Feuer.
- Bewahren Sie Batterien außerhalb der Reichweite von Kindern auf.

4. Vor der Inbetriebnahme

4.1 WLAN (kabelloses Netzwerk)


- Stellen Sie sicher, dass der Router eingeschaltet ist, korrekt funktioniert und Verbindung zum Internet besteht.
- Aktivieren Sie die WLAN Funktion ihres Routers.
- Beachten Sie bezüglich einer korrekten Funktion der WLAN-Verbindung die Bedienungsanleitung ihres Routers.
- Gehen Sie dann wie unter Pkt. 5 „Inbetriebnahme“ beschrieben weiter vor.

5. Inbetriebnahme

5.1 Einschalten

- Verbinden Sie das Netzkabel mit einer ordnungsgemäß installierten Steckdose.

Warnung

- Betreiben Sie das Produkt nur an einer dafür zugelassenen Steckdose. Die Netzsteckdose muss jederzeit leicht erreichbar sein.
 - Trennen Sie das Produkt mittels des Ein-/Ausschalters vom Netz – wenn dieser nicht vorhanden ist, ziehen Sie die Netzleitung aus der Steckdose.
-
- Warten Sie, bis die Initialisierung des Radios abgeschlossen ist.
 - Drücken Sie die [POWER]-Taste , um das Radio einzuschalten. (Drücken des linken Drehreglers)

Hinweis – beim ersten Einschalten

- Beim ersten Start wird automatisch der Einrichtungsassistent (Setup Wizard) gestartet.
- Der Einrichtungsassistent wird in englischer Sprache ausgeführt.
- Sie können den Assistenten überspringen und später in deutscher Sprache erneut aufrufen.

5.2 Sprache und Einrichtungsassistent

Das Radio verwendet beim ersten Systemstart die englische Sprache. Um dies zu ändern, gehen Sie wie folgt vor: Drücken Sie [MENU] > Systemeinstellungen > Sprache > Sprache auswählen

Ihre Auswahl bestätigen Sie durch Drücken der [ENTER] bzw. [OK]-Taste.

Hinweis

- Folgende Sprachen stehen zur Auswahl: Englisch, Deutsch, Dänisch, Holländisch, Finnisch, Französisch, Italienisch, Norwegisch, Polnisch, Portugiesisch, Spanisch, Schwedisch und Türkisch

6. Wartung und Pflege

- Reinigen Sie dieses Produkt nur mit einem fusselfreien, leicht feuchten Tuch und verwenden Sie keine aggressiven Reiniger.
- Sollten Sie das Produkt längere Zeit nicht nutzen, schalten Sie das Gerät aus und trennen es von der Stromversorgung. Lagern Sie es an einem sauberen, trockenen Ort ohne direkte Sonneneinstrahlung.

7. Haftungsausschluss

Die Hama GmbH & Co KG übernimmt keinerlei Haftung oder Gewährleistung für Schäden, die aus unsachgemäßer Installation, Montage und unsachgemäßem Gebrauch des Produktes oder einer Nichtbeachtung der Bedienungsanleitung und/oder der Sicherheitshinweise resultieren.

8. Service und Support

Bitte wenden Sie sich bei Fragen zum Produkt gerne an die Hama-Produktberatung.
Hotline: +49 9091 502-115 (Deu/Eng)

Weitere Supportinformationen finden sie hier:
www.hama.com

9. Entsorgungshinweise

Hinweis zum Umweltschutz:



Ab dem Zeitpunkt der Umsetzung der europäischen Richtlinien 2002/96/EG und 2006/66/EG in nationales Recht gilt folgendes: Elektrische und elektronische Geräte sowie Batterien dürfen nicht mit dem Hausmüll entsorgt werden. Der Verbraucher ist gesetzlich verpflichtet, elektrische und elektronische Geräte sowie Batterien am Ende ihrer Lebensdauer an den dafür eingerichteten, öffentlichen Sammelstellen oder an die Verkaufsstelle zurückzugeben. Einzelheiten dazu regelt das jeweilige Landesrecht. Das Symbol auf dem Produkt, der Gebrauchsanleitung oder der Verpackung weist auf diese Bestimmungen hin. Mit der Wiederverwertung, der stofflichen Verwertung oder anderen Formen der Verwertung von Altgeräten/Batterien leisten Sie einen wichtigen Beitrag zum Schutz unserer Umwelt.

10. Konformitätserklärung



Hiermit erklärt die Hama GmbH & Co KG, dass der Funkanlagentyp [00054815, 00054831] der Richtlinie 2014/53/EU entspricht. Der vollständige Text der EU-Konformitätserklärung ist unter der folgenden Internetadresse verfügbar:
www.hama.com -> 00054815 -> Downloads
www.hama.com -> 00054831 -> Downloads

Éléments de commande et d'affichage

A

1. Écran
2. Touche [POWER] (⏻)
3. Touche [INFO]
4. Touche [MODE]
5. Touche [PRESET] (en mode internet)
6. Touche [MENU]
7. Touche [VOL]
8. Touche [BACK]
9. Touche [TIMER]
10. Molette [SCROLL/SELECT]
11. Plaque de montage
12. rise de casque
13. Entrée AUX
14. Connexion CC 9 V

Montage

B

Fixez la plaque de montage fournie sur la surface inférieure de vos éléments muraux à l'aide des 4 vis à bois. Sélectionnez un endroit où la radio ne sera pas exposée à une source de chaleur ou une humidité excessive (évitée la proximité de cuisinières/lave-vaisselle/lavabos).

C

Insérez les quatre vis M6 X 13 dans les orifices de la surface supérieure de la radio prévus à cet effet. Les vis doivent dépasser d'environ 3,5 mm et ne doivent pas être entièrement vissées.

D

E

Placez la radio sur la plaque de montage de telle sorte que les 4 vis s'insèrent correctement dans les 4 rails de fixation.

Remarque

** Les boutons rotatifs 1 et 8 disposent d'une double fonction. La rotation du bouton vous permet de modifier le volume ou de naviguer dans la structure du menu. Vous pouvez appuyer sur ce bouton afin de commuter l'appareil en mode veille (régulateur du volume) ou confirmer une sélection (molette de navigation).

Remarque importante – mode d'emploi :

- Ceci est une notice d'utilisation qui vous fournit des informations de base importantes, par ex. des consignes de sécurité et des informations concernant la mise en service de votre produit.
- Pour des raisons écologiques et afin d'économiser de précieuses matières premières, l'entreprise Hama renonce à imprimer le mode d'emploi et propose de télécharger celui-ci au format PDF / eManual sur www.hama.com.
- Utilisez la fonction de recherche et saisissez le numéro de l'article souhaité pour trouver plus facilement la documentation du produit.
- Enregistrez ce mode d'emploi sur votre ordinateur pour le consulter ultérieurement et imprimez-le, dans la mesure du possible.

1. Explication des symboles d'avertissement et des remarques

Avertissement

Ce symbole est utilisé pour indiquer des consignes de sécurité ou pour attirer votre attention sur des dangers et risques particuliers.

Remarque

Ce symbole est utilisé pour indiquer des informations supplémentaires ou des remarques importantes.

Risque d'électrocution

Ce symbole indique un risque de contact avec des parties non isolées du produit susceptibles de conduire un courant électrique capable de provoquer un risque d'électrocution.

2. Contenu de l'emballage

- Radio internet IR320
- Plaque de montage
- 8 vis
- Notice d'utilisation, prospectus
- Bloc secteur

3. Consignes de sécurité

- Ce produit est destiné à un usage domestique non commercial.
- Protégez-le de toute saleté, humidité, surchauffe et utilisez-le uniquement dans des locaux secs.
- Cet appareil, comme tout appareil électrique, doit être tenu hors de portée des enfants.
- Protégez-le des secousses violentes et évitez tout choc ou toute chute.
- N'utilisez pas le produit au delà des indications mentionnées dans les caractéristiques techniques.
- Tenez les emballages d'appareils hors de portée des enfants, risque d'étouffement.
- Recyclez les matériaux d'emballage conformément aux prescriptions locales en vigueur.
- N'apportez aucune modification à l'appareil. Des modifications vous feraient perdre vos droits de garantie.

Risque d'électrocution

- Ne tentez pas d'ouvrir l'appareil et cessez de l'utiliser en cas de détérioration.
- Cessez de l'utiliser en cas de détérioration de l'adaptateur CA, du câble adaptateur ou du câble d'alimentation.
- Ne tentez pas de réparer l'appareil vous-même ni d'effectuer des travaux d'entretien. Faites appel à des techniciens qualifiés pour effectuer tous les travaux d'entretien.

Avertissement concernant les piles

- Respectez impérativement la polarité des piles (indications + et -) lors de leur insertion dans le boîtier. Risques d'écoulement et d'explosion des piles si tel n'est pas le cas.
- Ne laissez pas des enfants remplacer les piles d'un appareil sans surveillance.
- N'utilisez pas simultanément des piles usagées et des piles neuves ou des piles de différents types.
- Retirez les piles des produits que vous ne comptez pas utiliser pendant un certain temps
- Ne court-circuitez pas les piles.
- Ne tentez pas de recharger les piles.
- Ne jetez pas de piles au feu.
- Conservez les piles hors de portée des enfants.

4. Avant la mise en service

4.1 WiFi (réseau sans fil)

- Veuillez contrôler que le routeur est bien sous tension, qu'il fonctionne normalement et que la connexion internet est bien établie.
- Activez la fonction WiFi de votre routeur.
- Veuillez consulter le mode d'emploi de votre routeur pour toute question concernant la connexion WiFi (réseau sans fil).
- Continuez à l'étape 5 « Mise en service ».

5. Mise en service

5.1 Mise sous tension

- Branchez le câble secteur de la radio internet à une prise de courant.



Avertissement

- Utilisez l'appareil exclusivement branché à une prise de courant appropriée. La prise de courant doit être facilement accessible à tout moment.
 - Coupez le produit du secteur à l'aide de l'interrupteur - débranchez la prise de courant en cas d'absence d'interrupteur.
- Veuillez patienter jusqu'à la fin de la procédure d'initialisation de la radio.
- Appuyez sur la touche [POWER] afin de mettre la radio sous tension (bouton gauche).



Première mise sous tension

- Un assistant de configuration (Setup Wizard) démarre automatiquement lors du premier démarrage.
- L'assistant de configuration est en anglais.
- Vous pouvez passer l'assistant, puis le lancer ultérieurement en français.

5.2 Langue et assistant de configuration

Lors de la première mise en service, la radio affiche les messages en anglais. Procédez de la manière suivante afin de modifier la langue du système :

Appuyez sur la touche [MENU] > Configuration > Langue > Sélection de la langue

Confirmez votre sélection en appuyant sur la touche [ENTER] ou [OK].



Remarque

- Les langues suivantes sont disponibles : anglais, allemand, danois, néerlandais, finlandais, français, italien, norvégien, polonais, portugais, espagnol, suédois et turc.

6. Nettoyage et entretien

- Nettoyez ce produit uniquement à l'aide d'un chiffon non pelucheux légèrement humide ; évitez tout détergent agressif.
- Débranchez l'adaptateur CA de la source de courant si vous ne comptez pas utiliser l'appareil pendant un certain temps. Entrez-le dans un local sec, propre et protégé des rayons directs du soleil.

7. Exclusion de garantie

La société Hama GmbH & Co KG décline toute responsabilité en cas de dommages provoqués par une installation, un montage ou une utilisation non conformes du produit ou encore provoqués par un non respect des consignes du mode d'emploi et/ou des consignes de sécurité.

8. Service et assistance

En cas de question concernant le produit, veuillez vous adresser au service de conseil produits de Hama.

Ligne téléphonique directe : +49 9091 502-115 (allemand/anglais)

Vous trouverez ici de plus amples informations concernant l'assistance : www.hama.com

9. Consignes de recyclage

Remarques concernant la protection de l'environnement:



Conformément à la directive européenne 2002/96/CE et 2006/66/CE, et afin d'atteindre un certain nombre d'objectifs en matière de protection de l'environnement, les règles suivantes doivent être appliquées: Les appareils électriques et électroniques ainsi que les batteries ne doivent pas être éliminés avec les déchets ménagers. Le pictogramme "picto" présent sur le produit, son manuel d'utilisation ou son emballage indique que le produit est soumis à cette réglementation. Le consommateur doit retourner le produit/la batterie usager aux points de collecte prévus à cet effet. Il peut aussi le remettre à un revendeur. En permettant enfin le recyclage des produits ainsi que les batteries, le consommateur contribuera à la protection de notre environnement. C'est un acte écologique.

10. Déclaration de conformité



Le soussigné, Hama GmbH & Co KG, déclare que l'équipement radioélectrique du type [00054815, 00054831] est conforme à la directive 2014/53/UE.

Le texte complet de la déclaration UE de conformité est disponible à l'adresse internet suivante:

www.hama.com -> 00054815 -> Downloads
www.hama.com -> 00054831 -> Downloads

Elementos de manejo e indicadores

A

1. Pantalla de 2,6"
2. Tecla [POWER] (⏻)
3. Tecla [INFO]
4. Tecla [MODE]
5. Tecla [PRESET] (en el modo Internet)
6. Tecla [MENU]
7. Tecla [VOL]
8. Tecla [BACK]
9. Tecla [TIMER]
10. Botón giratorio/pulsador [SCROLL/SELECT]
11. Placa de montaje
12. Conexión para auriculares
13. Entrada AUX
14. Toma para 9 V CC

Montaje

B

Fije la placa de montaje suministrada con los 4 tornillos de madera a la parte inferior de su armario suspendido. Para ello, seleccione un emplazamiento adecuado en el que la radio no quede expuesta a fuentes de calor o humedad (por ejemplo, no situado por encima o cerca de placas de cocina/lavavajillas/lavabos).

C

Atornille los cuatro tornillos M6 X 13 en las aberturas previstas para ello en la parte superior de la radio. Los tornillos deben sobresalir aprox. 3,5 mm, no debiendo quedar completamente atornillados.

D

E

Coloque la radio sobre la placa de montaje de tal forma que los 4 tornillos de los 4 railes de fijación encajen limpiamente.

Nota

** Los reguladores giratorios disponen de una función doble. Girando el regulador se cambia el volumen o se navega por la estructura del menú. Pulsando este regulador, el aparato cambia al modo standby (regulador de volumen) o se confirma una selección (regulador de navegación).

Nota importante – Instrucciones de manejo:

- Éstas son unas instrucciones breves que le facilitan las informaciones básicas importantes, como las indicaciones de seguridad y la puesta en funcionamiento de su producto.
- Por motivos de protección medioambiental y para ahorrar valiosas materias primas, la empresa Hama prescinde de instrucciones de manejo impresas y ofrece éstas únicamente como descarga de PDF / eManual en www.hama.com.
- Para encontrarlas con más facilidad, utilice la función de búsqueda e introduzca como término de búsqueda el número de artículo para llegar a la documentación del producto.
- Guarde estas instrucciones de manejo en su ordenador para fines de consulta e imprímalas de ser posible.

1. Explicación de los símbolos de aviso y de las indicaciones

Aviso

Se utiliza para caracterizar las indicaciones de seguridad o para llamar la atención sobre peligros y riesgos especiales.

Nota

Se utiliza para caracterizar informaciones adicionales o indicaciones importantes.

Peligro de sufrir una descarga eléctrica

Este símbolo hace referencia al peligro de contacto con partes no aisladas del producto que pueden conducir una tensión peligrosa de una intensidad tal que puede provocar una descarga eléctrica.

2. Contenido del paquete

- Radio por Internet IR320
- Placa de montaje
- 8 tornillos
- Guía de inicio rápido, prospecto
- Fuente de alimentación

3. Instrucciones de seguridad

- El producto es para el uso doméstico privado, no comercial.
- Proteja el producto de la suciedad, la humedad, el calor excesivo y utilícelo sólo en recintos secos.
- Este producto, como todos los productos eléctricos, no debe estar en manos de los niños.
- No deje caer el producto ni lo someta a sacudidas fuertes.
- No opere el producto fuera de los límites de potencia indicados en los datos técnicos.
- Mantenga el material de embalaje fuera del alcance de los niños, existe peligro de asfixia.
- Deseche el material de embalaje en conformidad con las disposiciones locales sobre el desecho vigentes.
- No realice cambios en el aparato. Esto conllevaría la pérdida de todos los derechos de la garantía.

Peligro de sufrir una descarga eléctrica

- No abra el producto y no lo siga operando de presentar deterioros.
- No utilice el producto si el adaptador de AC, el adaptador del cable o el cable eléctrico están dañados.
- No intente mantener o reparar el producto por cuenta propia. - Encomiende cualquier trabajo de mantenimiento al personal especializado competente.

Aviso – Pilas

- Respete siempre la polaridad correcta (símbolos + y -) de las pilas y colóquelas como corresponda. La no observación de lo anterior conlleva el riesgo de derrame o explosión de las pilas.
- No permita a los niños cambiar las pilas sin la supervisión de una persona adulta.
- No mezcle pilas viejas y nuevas, ni tampoco pilas de tipos o fabricantes diferentes.
- Saque las pilas de los productos que no se vayan a utilizar durante un periodo prolongado de tiempo.
- No cortocircuite las pilas.
- No cargue las pilas.
- No arroje las pilas al fuego.
- Mantenga las pilas fuera del alcance de los niños.

4. Antes de la puesta en funcionamiento

4.1 WLAN (red inalámbrica)

- Asegúrese de que el router está encendido, que funciona correctamente y de que hay establecida una conexión a Internet.
- Active la función NFC de su router.
- En lo referente al correcto funcionamiento de la conexión WLAN, observe las instrucciones de manejo de su router.
- Continúe entonces directamente según se indica en el punto 5.«Puesta en funcionamiento».

5. Puesta en funcionamiento

5.1 Encender

- Conecte el cable de corriente con una toma de corriente correctamente instalada.



Aviso

- Utilice el producto sólo conectado a una toma de corriente autorizada. La toma de corriente debe estar fácilmente accesible en todo momento.
 - Desconecte el producto de la red eléctrica mediante el interruptor on/off – de no existir éste, desenchufe el cable eléctrico de la toma de corriente.
- Espere a que haya concluido la inicialización de la radio.
- Pulse la tecla [POWER] para encender la radio. (Pulsar el regulador giratorio izquierdo)



Nota – Al encender por primera vez

- Cuando se enciende por primera vez, se inicia automáticamente el asistente de configuración (Setup Wizard).
- El asistente de configuración se ejecuta en el idioma inglés.
- Puede saltarse el asistente y abrirlo posteriormente en su idioma.

5.2 Idioma y asistente de configuración

Durante el primer inicio del sistema, la radio utiliza el idioma inglés. Proceda del siguiente modo para cambiarlo:
Pulse [MENÚ] > Ajustes del sistema > Idioma > Seleccionar idioma

Confirme su selección pulsando la tecla [ENTER] u [OK].



Nota

- Se dispone de los siguientes idiomas: Inglés, alemán, danés, holandés, finés, francés, italiano, noruego, polaco, portugués, español, sueco y turco.

6. Mantenimiento y cuidado

- Limpie este producto sólo con un paño ligeramente humedecido que no deje pelusas y no utilice detergentes agresivos.
- Si no va a utilizar el producto durante un periodo prolongado de tiempo, apague el aparato y desconéctelo de la alimentación de corriente. Guárdelo en un lugar limpio y seco que no esté expuesto a la radiación directa del sol.

7. Exclusión de responsabilidad

Hama GmbH & Co KG no se responsabiliza ni concede garantía por los daños que surjan por una instalación, montaje o manejo incorrectos del producto o por la no observación de las instrucciones de manejo y/o de las instrucciones de seguridad.

8. Servicio y soporte

Si tiene que hacer alguna consulta sobre el producto, diríjase al asesoramiento de productos Hama.
Línea directa: +49 9091 502-115 (Alemán/Inglés)
Encontrar más información de soporte aquí:
www.hama.com

9. Instrucciones para desecho y reciclaje

Nota sobre la protección medioambiental:



Después de la puesta en marcha de la directiva Europea 2002/96/EU y 2006/66/EU en el sistema legislativo nacional, se aplicara lo siguiente: Los aparatos eléctricos y electrónicos, así como las baterías, no se deben evacuar en la basura doméstica. El usuario está legalmente obligado a llevar los aparatos eléctricos y electrónicos, así como pilas y pilas recargables, al final de su vida útil a los puntos de recogida comunales o a devolverlos al lugar donde los adquirió. Los detalles quedaran definidos por la ley de cada país. El símbolo en el producto, en las instrucciones de uso o en el embalaje hace referencia a ello. Gracias al reciclaje, al reciclaje del material o a otras formas de reciclaje de aparatos/pilas usados, contribuye Usted de forma importante a la protección de nuestro medio ambiente.

10. Declaración de conformidad



Por la presente, Hama GmbH & Co KG, declara que el tipo de equipo radioeléctrico [00054815, 00054831] es conforme con la Directiva 2014/53/UE. El texto completo de la declaración UE de conformidad está disponible en la dirección Internet siguiente:
www.hama.com -> 00054815 -> Downloads
www.hama.com -> 00054831 -> Downloads

Органы управления и индикации

A

1. Дисплей 2,6"
2. Кнопка [POWER] (⏻)
3. Кнопка [INFO]
4. Кнопка [MODE]
5. Кнопка [PRESET] (в интернет-режиме)
6. Кнопка [MENU]
7. Кнопка [VOL]
8. Кнопка [BACK]
9. Кнопка [TIMER]
10. Кнопка-регулятор [SCROLL/SELECT]
11. Монтажная панель
12. Гнездо для наушников
13. Вход AUX
14. Соединение 9 В пост. тока

Монтаж

B

Прикрепите входящую в комплект поставки монтажную панель с помощью всех 4 деревянных винтов к нижней поверхности навесного шкафа.

Выберите для этого подходящее место, в котором на радиоприемник не будут влиять источники тепла или влаги (не над плитой, посудомоечной машиной или раковиной и не вблизи них).

C

Завинтите четыре винта М6 X 13 в предназначенные для этого отверстия на верхней панели радиоприемника.

Винты должны выступать примерно на 3,5 мм, их не следует завинчивать полностью.

D E

Установите радиоприемник на монтажной панели так, чтобы 4 винта хорошо входили во все 4 крепежные направляющие.

Примечание

** Регуляторы выполняют двойную функцию. При повороте регулятора изменяется громкость или осуществляется переход между элементами меню. При нажатии этого регулятора устройство переходит в ждущий режим (регулятор громкости) или подтверждается выбор (регулятор перехода между элементами меню).

Важное примечание – Руководство по эксплуатации:

- Это краткое руководство, в котором содержатся важные базовые сведения, такие как указания по технике безопасности и вводу в эксплуатацию устройства.
- Из соображений охраны окружающей среды и экономии ценных сырьевых ресурсов фирма Hama отказывается от использования печатных руководств по эксплуатации и предлагает их исключительно для загрузки в формате PDF или в виде электронного руководства на сайте www.hama.com.
- Чтобы легче найти нужную информацию, используйте функцию поиска. В строке поиска введите номер изделия, чтобы получить доступ к документации по этому изделию.
- Сохраните настоящее руководство по эксплуатации на компьютере, чтобы при необходимости всегда была возможность им воспользоваться, и по возможности распечатайте его.

1. Предупредительные пиктограммы и инструкции

Внимание

Данным знаком отмечены инструкции, несоблюдение которых может привести к опасной ситуации.

Примечание

Дополнительная или важная информация.

Опасность поражения электрическим током

Значок предупреждает об опасности поражения высоким напряжением в случае касания неизолированных токоведущих деталей.

2. Комплект поставки

- Интернет-радио IR320
- Монтажную панель
- 8 винтов
- Краткое руководство пользователя, рекламный проспект
- Блок питания

3. Техника безопасности

- Изделие предназначено только для домашнего применения.
- Беречь от грязи, влаги и перегрева. Эксплуатировать только в сухих помещениях.
- Не давать детям!
- Не ронять. Беречь от сильных ударов.
- Соблюдать технические характеристики.
- Упаковку не давать детям: опасность асфиксии.
- Утилизировать упаковку в соответствии с местными нормами.
- Запрещается вносить изменения в конструкцию. В противном случае гарантийные обязательства аннулируются.

Опасность поражения током

- Изделие не открывать. Запрещается эксплуатировать неисправное изделие.
- Запрещается эксплуатация при неисправном блоке питания или поврежденном кабеле питания.
- Запрещается самостоятельно выполнять техническое обслуживание или ремонт устройства. Любые работы по техническому обслуживанию или ремонту разрешается выполнять только квалифицированному персоналу.

Предупреждение – Батареи

- Загружая батареи, соблюдайте полярность (+ и -). Несоблюдение полярности может стать причиной вытекания или взрыва батарей.
- Детям запрещается заменять батареи без присмотра взрослых.
- Не применять батареи разных типов, разных производителей или новые и старые батареи вместе.
- В случае большого перерыва в эксплуатации извлечь батареи из устройства.
- Не закорачивать контакты батарей.
- Обычные батареи не заряжать.
- Не бросать батареи в огонь.
- Хранить батареи в месте, недоступном для детей.

4. Действия перед началом работы

4.1 WLAN (беспроводная сеть)

- Убедитесь, что маршрутизатор включен, правильно работает и есть подключение к интернету.
- Активируйте функцию WLAN маршрутизатора.
- Для обеспечения правильной работы соединения WLAN соблюдайте руководство по эксплуатации маршрутизатора.
- Затем переходите к выполнению действий, описанных в разделе 5. «Ввод в эксплуатацию».

5. Ввод в эксплуатацию

5.1 Включение

- Подсоедините сетевой кабель к надлежащим образом установленной розетке.

Предупреждение

- Прибор разрешается подключать только к соответствующей розетке электросети. Розетка электросети должна быть легко доступна.
 - Отключайте устройство с помощью выключателя электросети, а при его отсутствии вытащите провод из розетки.
- Дождитесь, пока завершится инициализация радио.
- Нажмите кнопку [POWER], чтобы включить радиоприемник. (Нажатие левого регулятора.)

Примечание – При первом включении

- При первом включении автоматически запускается мастер настройки (Setup Wizard).
- Мастер настройки выполняется на английском языке.
- Работу мастера можно пропустить и затем вновь вызвать его на другом языке.

5.2 Язык и мастер настройки

При первом запуске радиоприемника используется английский язык. Чтобы изменить язык, выполните указанные ниже действия. Выберите последовательно [MENU] > Systemeinstellungen (Системные настройки) > Sprache (Язык) > Sprache auswählen (Выбрать язык)

Чтобы подтвердить свой выбор, нажмите кнопку [ENTER] или [OK].

Примечание

- На выбор доступны следующие языки: английский, немецкий, датский, голландский, финский, французский, итальянский, норвежский, польский, португальский, испанский, шведский и турецкий.

6. Уход и техобслуживание

- Чистку изделия производить только безворсовой слегка влажной салфеткой. Запрещается применять агрессивные чистящие средства.
- Если изделие не используется на протяжении долгого времени, выключите его и отключите от сети. Храните его в чистом сухом месте, недоступном для прямого солнечного излучения.

7. Отказ от гарантийных обязательств

Компания Hama GmbH & Co KG не несет ответственность за ущерб, возникший вследствие неправильного монтажа, подключения и использования изделия не по назначению, а также вследствие несоблюдения инструкции по эксплуатации и техники безопасности.

8. Отдел техобслуживания

По вопросам ремонта или замены неисправных изделий обращайтесь к продавцу или в сервисную службу компании Hama.

Горячая линия отдела техобслуживания:
+49 9091 502-115 (немецкий, английский)
Подробнее смотрите здесь: www.hama.com

9. Инструкции по утилизации

Охрана окружающей среды:



С момента перехода национального законодательства на европейские нормативы 2002/96/EU и 2006/66/EU действительно следующее: Электрические и электронные приборы, а также батареи запрещается утилизировать с обычным мусором. Потребитель, согласно закону, обязан утилизировать электрические и электронные приборы, а также батареи и аккумуляторы после их использования в специально предназначенных для этого пунктах сбора, либо в пунктах продажи. Детальная регламентация этих требований осуществляется соответствующим местным законодательством. Необходимость соблюдения данных предписаний обозначается особым значком на изделии, инструкции по эксплуатации или упаковке. При переработке, повторном использовании материалов или при другой форме утилизации бывших в употреблении приборов Вы помогаете охране окружающей среды. В соответствии с предписаниями по обращению с батареями, в Германии вышеназванные нормативы действуют для утилизации батарей и аккумуляторов.

10. Декларация производителя



Настоящим компания Hama GmbH & Co KG заявляет, что радиооборудование типа [00054815, 00054831] отвечает требованиям директивы 2014/53/ЕС. С полным текстом декларации о соответствии требованиям ЕС можно ознакомиться здесь:
www.hama.com -> 00054815 -> Downloads
www.hama.com -> 00054831 -> Downloads

Elementi di comando e indicazioni

A

1. Display da 2,6"
2. Tasto [POWER] (🔌)
3. Tasto [INFO]
4. Tasto [MODE]
5. Tasto [PRESET] (in modalità Internet)
6. Tasto [MENU]
7. Tasto [VOL]
8. Tasto [BACK]
9. Tasto [TIMER]
10. Pulsante/manopola [SCROLL/SELECT]
11. Piastra di montaggio
12. Presa cuffie
13. Ingresso AUX
14. Attacco DC 9V

Montaggio

B

Fissare la piastra di montaggio in dotazione con tutte le 4 viti di legno sul lato inferiore dei pensili.

Scegliere una posizione idonea, in cui la radio sia lontana da fonti di calore e umidità (non sopra o vicino a cucina/lavastoviglie/lavandino).

C

Avvitare le quattro viti M6 X 13 nei fori previsti sul lato superiore della radio. Le viti devono sporgere per circa 3,5 mm e non devono essere avvitate completamente.

D E

Mettere la radio sulla piastra di montaggio in modo che le 4 viti entrino perfettamente in tutte e 4 le guide di fissaggio.

Avvertenza

** Le manopole di regolazione hanno doppia funzione. Ruotando la manopola si modifica il volume o si naviga attraverso la struttura dei menu. Ruotando questa manopola di regolazione, l'apparecchio si porta in modalità stand-by (regolatore del volume) oppure viene attivata una scelta (regolatore di navigazione).

Avvertenza importante – istruzioni per l'uso:

- Queste istruzioni brevi forniscono informazioni di base importanti come le avvertenze di sicurezza e la messa in esercizio del prodotto.
- Per ragioni di tutela ambientale e per il risparmio di preziose materie prime l'azienda Hama ha deciso di non stampare le istruzioni per l'uso e le mette a disposizione esclusivamente in PDF / eManual da scaricare all'indirizzo www.hama.com.
- Per trovare velocemente la documentazione relativa all'articolo desiderato, utilizzare la funzione di ricerca immettendo come chiave di ricerca il numero di articolo.
- Salvare queste istruzioni per l'uso sul computer per una successiva consultazione ed eventualmente stamparle.

1. Spiegazione dei simboli di avvertimento e delle indicazioni

Attenzione

Viene utilizzato per contrassegnare le indicazioni di sicurezza oppure per rivolgere l'attenzione verso particolari rischi e pericoli.

Nota

Viene utilizzato per contrassegnare informazioni supplementari o indicazioni importanti.

Pericolo dovuto a scossa elettrica

Questo simbolo indica un pericolo dovuto al contatto con parti non isolate del prodotto che potrebbero provocare una tensione pericolosa di entità tale da generare il pericolo di una scossa elettrica.

2. Contenuto della confezione

- Radio Internet IR320
- Piastra di montaggio
- 8 viti
- Istruzioni brevi, volantino
- Alimentatore

3. Indicazioni di sicurezza:

- Il prodotto è concepito per l'uso domestico privato, non commerciale.
- Proteggere il prodotto da sporcizia, umidità e surriscaldamento e utilizzarlo soltanto in ambienti asciutti.
- Tenere questo apparecchio, come tutte le apparecchiature elettriche, fuori dalla portata dei bambini!
- Non fare cadere il prodotto e non sottoporlo a forti scossoni!
- Non mettere in esercizio il prodotto al di fuori dei suoi limiti di rendimento indicati nei dati tecnici.
- Tenere l'imballo fuori dalla portata dei bambini, pericolo di soffocamento!
- Smaltire immediatamente il materiale d'imballaggio attenendosi alle prescrizioni locali vigenti.
- Non apportare modifiche all'apparecchio per evitare di perdere i diritti di garanzia.

Pericolo dovuto a scossa elettrica

- Non aprire il prodotto e non utilizzarlo più se danneggiato
- Non utilizzare il prodotto se l'adattatore AC, il cavo adattatore o il cavo di rete sono danneggiati.
- Non tentare di aggiustare o riparare l'apparecchio da soli. Fare eseguire qualsiasi lavoro di riparazione al personale specializzato competente.

Attenzione – Batterie

- Attenersi sempre alla corretta polarità (scritte + e -) delle batterie e inserirle di conseguenza. La mancata osservanza comporta la perdita di potenza o il rischio di esplosione delle batterie.
- I bambini possono sostituire le batterie solo sotto la sorveglianza degli adulti.
- Non utilizzare batterie di tipi o costruttori diversi, né mischiare batterie vecchie e nuove.
- Togliere sempre le batterie dai prodotti che non vengono utilizzati per un lungo periodo (a meno che non vengano tenuti a portata di mano per un'emergenza)
- Non cortocircuitare le batterie.
- Non caricare le batterie.
- Non gettare le batterie nel fuoco.
- Conservare le batterie al di fuori della portata dei bambini.

4. Prima della messa in funzione

4.1 WLAN (rete senza fili)

- Accertarsi che il router sia acceso, che funzioni correttamente e sussista la connessione con Internet.
- Attivare la funzione WLAN del router.
- In merito al corretto funzionamento della connessione WLAN osservare le istruzioni per l'uso del router.
- Procedere quindi direttamente come descritto al punto 5 „Messa in funzione“.

5. Messa in funzione

5.1 Accensione

- Collegare il cavo di rete a una presa correttamente installata.



Attenzione

- Per azionare il prodotto avvalersi solo di una presa abilitata a tale scopo. La presa di rete deve essere sempre facilmente accessibile.
- Se presente, separare il prodotto dalla rete mediante un interruttore di accensione/spengimento, altrimenti staccare il cavo rete dalla presa.
- Attendere che sia completata la procedura di inizializzazione della radio.
- Premere il tasto [POWER] per accendere la radio. (Premere la manopola di regolazione sinistra)



Nota – quando si accede per la prima volta

- Al primo avvio si attiva automaticamente l'assistente di configurazione (Setup Wizard).
- L'assistente di configurazione viene eseguito in inglese.
- È possibile saltare l'assistente ed eseguirlo successivamente in lingua italiana.

5.2 Lingua e assistente di configurazione

Quando la si avvia per la prima volta, la radio è impostata la lingua inglese. Per modificare tale impostazione procedere come segue:

Premere [MENU] > Config. di sistema > Lingua > Selezione lingua

Confermare la selezione premendo il tasto [ENTER] o [OK].



Nota

- Possono essere selezionate le lingue seguenti: inglese, tedesco, danese, olandese, finlandese, francese, italiano, norvegese, polacco, portoghese, spagnolo, svedese e turco.

6. Cura e manutenzione

- Pulire questo prodotto solo con un panno umido e che non lascia pelucchi e non utilizzare mai detergenti aggressivi.
- Se non si utilizza il prodotto per un lungo periodo di tempo, spegnere il dispositivo e scollegarlo dalla rete elettrica. Conservarlo. In un luogo pulito, asciutto e lontano dalla luce diretta del sole.

7. Esclusione di garanzia

Hama GmbH & Co KG non si assume alcuna responsabilità per i danni derivati dal montaggio o l'utilizzo scorretto del prodotto, nonché dalla mancata osservanza delle istruzioni per l'uso e/o delle indicazioni di sicurezza.

8. Assistenza e supporto

In caso di domande sul prodotto, rivolgersi alla Consulenza prodotto Hama.

Hotline: +49 9091 502-115 (ted./ing.)

Ulteriori informazioni sul supporto sono disponibili qui: www.hama.com

9. Indicazioni di smaltimento

Informazioni per protezione ambientale:



Dopo l'implementazione della Direttiva Europea 2002/96/EU e 2006/66/EU nel sistema legale nazionale, ci sono le seguenti applicazioni: Le apparecchiature elettriche ed elettroniche e le batterie non devono essere smaltite con i rifiuti domestici. I consumatori sono obbligati dalla legge a restituire i dispositivi elettrici ed elettronici e le batterie alla fine della loro vita utile ai punti di raccolta pubblici preposti per questo scopo o nei punti vendita. Dettagli di quanto riportato sono definiti dalle leggi nazionali di ogni stato. Questo simbolo sul prodotto, sul manuale d'istruzioni o sull'imballo indicano che questo prodotto è soggetto a queste regole. Riciclando, ri-utilizzando i materiali o utilizzando sotto altra forma i vecchi prodotti/le batterie, darete un importante contributo alla protezione dell'ambiente.

10. Dichiarazione di conformità



Il fabbricante, Hama GmbH & Co KG, dichiara che il tipo di apparecchiatura radio [00054815, 00054831] è conforme alla direttiva 2014/53/UE. Il testo completo della dichiarazione di conformità UE è disponibile al seguente indirizzo Internet: www.hama.com -> 00054815 -> Downloads www.hama.com -> 00054831 -> Downloads

Bedieningselementen en indicaties**A**

1. 2,6" display
2. [POWER]-toets (⏻)
3. [INFO]-toets
4. [MODE]-toets
5. [PRESET]-toets (in de internet-modus)
6. [MENU]-toets
7. [VOL]-toets
8. [BACK]-toets
9. [TIMER]-toets
10. [SCROLL/SELECT]-draai-/druktoets
11. Montageplaat
12. Koptelefooningang
13. AUX-ingang
14. 9 VDC aansluiting

Montage**B**

Bevestig de meegeleverde montageplaat met alle 4 houtschroeven aan de onderzijde van uw hangkasten. Kies daarvoor een geschikte plaats, welke de radio noch aan warmtebronnen, noch aan vocht blootstelt (niet boven of in de buurt van gasfornuis/ vaatwasmachine/gootsteen).

C

Schroef de vier boutjes M6 x 13 in de daarvoor bedoelde openingen aan de bovenzijde van de radio. De boutjes dienen ca. 3,5 mm uit te steken en mogen niet volledig worden ingedraaid.

D E

Breng de radio zodanig op de montageplaat aan, dat de 4 boutjes in alle 4 montagerails nauwkeurig vastklikken.

i **Aanwijzing**

** De draairegelaars beschikken over een dubbele functie. Door de regelaar te draaien wordt het geluidsvolume aangepast of navigeert u door de menustructuur. Door op de draairegelaar te drukken, wordt het toestel in de stand-by-modus geschakeld (volumeregelaar) resp. een selectie bevestigd (navigatieregelaar).

i **Belangrijke aanwijzing - bedieningsinstructies:**

- Dit zijn beknopte bedieningsinstructies, waarin u belangrijke basisinformatie, zoals veiligheidsinstructies en de inbedrijfstelling van uw product, kunt lezen.
- In het kader van de milieubescherming en daarmee het besparen op waardevolle grondstoffen laat de firma Hama bedieningsinstructies in drukvorm achterwege en biedt deze uitsluitend als PDF-download / eManual onder www.hama.com aan.
- Maak gebruik van de zoekfunctie teneinde de bedieningsinstructies eenvoudiger te vinden en voer als zoekbegrip het artikelnummer in teneinde de productinformatie te bereiken.
- Sla deze bedieningsinstructies op uw computer op als naslagwerk voor op een later tijdstip of print deze naar mogelijkheid.

1. Verklaring van waarschuwingssymbolen en instructies

Waarschuwing

Wordt gebruikt voor veiligheidsinstructies of om de aandacht te trekken op bijzondere gevaren en risico's.

Aanwijzing

Wordt gebruikt voor extra informatie of belangrijke informatie.

Gevaar voor een elektrische schok

Dit symbool duidt op gevaar bij aanraking van niet-geïsoleerde onderdelen van het product, welke mogelijk onder een zodanig gevaarlijke spanning staan, dat het gevaar voor een elektrische schok aanwezig is.

2. Inhoud van de verpakking

- Internetradio IR320
- Montageplaat
- 8 boutjes
- Beknopte bedieningsinstructies, flyer
- Voedingsadapter

3. Veiligheidsinstructies

- Het product is bedoeld voor het privé-, niet zakelijke, gebruik in huiselijke kring.
- Toestel beschermen tegen vuil, vocht en oververhitting. Alleen in droge ruimtes opstellen.
- Dit product dient, zoals alle elektrische producten, buiten het bereik van kinderen te worden gehouden!
- Laat het product niet vallen en stel het niet bloot aan zware schokken of stoten.
- Gebruik het product niet buiten de in de technische gegevens vermelde vermogensgrenzen.
- Het verpakkingsmateriaal mag absoluut niet in handen van kinderen komen; verstikkingsgevaar.
- Het verpakkingsmateriaal direct en overeenkomstig de lokaal geldende afvoerschriften afvoeren.
- Wijzig niets aan het toestel. Daardoor vervalt elke aanspraak op garantie.

Gevaar voor een elektrische schok

- Open het product niet en gebruik het niet meer bij beschadigingen.
- Gebruik het product niet indien de AC-adapter, de adapterkabel of de voedingskabel is beschadigd.
- Probeer het product niet zelf te onderhouden of te repareren. Laat onderhouds- en reparatiewerkzaamheden door vakpersoneel uitvoeren.

Waarschuwing – batterijen

- Let er altijd op dat u de batterijen met de polen in de juiste richting plaatst (opschrift + en -). Indien de batterijen verkeerd worden geplaatst kunnen deze gaan lekken of zelfs exploderen.
- Laat kinderen nooit zonder toezicht batterijen vervangen.
- Gebruik geen oude en nieuwe batterijen tegelijkertijd alsmede geen batterijen van een verschillende soort of fabrikaat.
- Verwijder batterijen uit producten die gedurende langere tijd niet worden gebruikt.
- De batterijen niet kortsluiten.
- De batterijen niet opladen.
- De batterijen niet in vuur werpen.
- Batterijen buiten het bereik van kinderen opbergen.

4. Vóór de inbedrijfstelling

4.1 WLAN (draadloos netwerk)

- Controleer dat de router is ingeschakeld, correct functioneert en er een verbinding met het internet is.
- Activeer de WLAN-functie van uw router.
- Neem met betrekking tot het correct functioneren van de WLAN-verbinding de bedieningsinstructies van uw router in acht.
- Ga vervolgens zoals onder punt 5 „Inbedrijfstelling“ is beschreven verder te werk.

5. Inbedrijfstelling

5.1 Inschakelen

- Sluit de voedingskabel op een deugdelijk geïnstalleerd stopcontact aan.



Waarschuwing

- Sluit het product alleen aan op een daarvoor geschikt en intact stopcontact. Het stopcontact moet te allen tijde goed toegankelijk zijn.
 - Het product met behulp van de schakelaar in/uit van het net scheiden – indien deze niet ter beschikking is, dan trekt u de voedingskabel aan de stekker uit het stopcontact.
- Wachten a.u.b. totdat het initialiseren van de radio is voltooid.
- Druk op de [POWER]-toets teneinde de radio in te schakelen. (druk op de draairegelaar links)



Aanwijzing – bij de eerste maal inschakelen

- Bij de eerste maal inschakelen wordt automatisch de assistent voor de instellingen (Setup Wizard) gestart.
- Deze assistent wordt in de Engelse taal uitgevoerd.
- U kunt deze assistent overslaan en deze op een later tijdstip in de Duitse taal opnieuw oproepen.

5.2 Taal en assistent voor de instellingen

De radio presenteert zich bij de eerste systeemstart in de Engels taal. Teneinde dit te wijzigen gaat u als volgt te werk: Druk op [MENU] > Systeeminstellingen > Taal > Taal selecteren

Uw selectie bevestigt u door op de [ENTER] resp. [OK]-toets te drukken.



Aanwijzing

- De hieronder vermelde talen zijn ter beschikking: Engels, Duits, Deens, Nederlands, Fins, Frans, Italiaans, Noors, Pools, Portugees, Spaans, Zweeds en Turks

6. Onderhoud en verzorging

- Reinig dit product alleen met een pluisvrije, iets vochtige doek en gebruik geen agressieve reinigers.
- Indien u het product gedurende langere tijd niet gebruikt, dan schakelt u het toestel uit en trekt de stekker uit het stopcontact. Berg het toestel op een schone, droge plaats op alwaar het niet aan directe zonnestraling wordt blootgesteld.

7. Uitsluiting van garantie en aansprakelijkheid

Hama GmbH & Co KG aanvaardt geen enkele aansprakelijkheid of garantieclaims voor schade of gevolgschade, welke door ondeskundige installatie, montage en ondeskundig gebruik van het product ontstaan of het resultaat zijn van het niet in acht nemen van de bedieningsinstructies en/of veiligheidsinstructies.

8. Service en support

Neem bij vragen over het product contact op met de afdeling Productadvies van HAMA.
Hotline: +49 9091 502-115 (Duits/Engels)
Meer support-informatie vindt u hier:
www.hama.com

9. Aanwijzingen over de afvalverwerking

Notitie aangaande de bescherming van het milieu:



Ten gevolge van de invoering van de Europese Richtlijn 2002/96/EU en 2006/66/EU in het nationaal juridisch system, is het volgende van toepassing: Elektrische en elektronische apparatuur, zoals batterijen mag niet met het huisvuil weggegooid worden. Consumenten zijn wettelijk verplicht om elektrische en elektronische apparaten zoals batterijen op het einde van gebruik in te dienen bij openbare verzamelplaatsen speciaal opgezet voor dit doeleinde of bij een verkooppunt. Verdere specificaties aangaande dit onderwerp zijn omschreven door de nationale wet van het betreffende land. Dit symbool op het product, de gebruiksaanwijzing of de verpakking duidt erop dat het product onderworpen is aan deze richtlijnen. Door te recyclen, hergebruiken van materialen of andere vormen van hergebruiken van oude toestellen/batterijen, levert u een grote bijdrage aan de bescherming van het milieu.

10. Conformiteitsverklaring

 Hierbij verklaar ik, Hama GmbH & Co KG, dat het type radioapparatuur [00054815, 00054831] conform is met Richtlijn 2014/53/EU. De volledige tekst van de EU-conformiteitsverklaring kan worden geraadpleegd op het volgende internetadres:
www.hama.com -> 00054815 -> Downloads
www.hama.com -> 00054831 -> Downloads

Στοιχεία χειρισμού και ενδείξεις

A

1. Οθόνη 2,6"
2. Πλήκτρο [POWER] (⏻)
3. Πλήκτρο [INFO]
4. Πλήκτρο [MODE]
5. Πλήκτρο [PRESET] (στη λειτουργία διαδικτύου)
6. Πλήκτρο [MENU]
7. Πλήκτρο [VOL]
8. Πλήκτρο [BACK]
9. Πλήκτρο [TIMER]
10. Περιστρεφόμενο πλήκτρο/κουμπί [SCROLL/SELECT]
11. Πλάκα τοποθέτησης
12. Υποδοχή ακουστικών
13. Είσοδος AUX
14. Σύνδεση DC 9V

Συναρμολόγηση

B

Στερεώστε την παρεχόμενη πλάκα στερέωσης με τις 4 ξύλινες βίδες στο κάτω μέρος των ντουλαπιών. Επιλέξτε ένα κατάλληλο σημείο, στο οποίο το ραδιόφωνο θα είναι προστατευμένο από θερμότητα και υγρασία (όχι πάνω από την εστία/το πλυντήριο πιάτων/το νεροχύτη)

C

Βιδώστε τις τέσσερις βίδες M6 X 13 στα τέσσερα προβλεπόμενα ανοίγματα στο πάνω μέρος του ραδιοφώνου. Οι βίδες πρέπει να προεξέχουν κατά 3,5 mm και δεν πρέπει να βιδωθούν πλήρως.

D

E

Τοποθετήστε το ραδιόφωνο στην πλάκα στερέωσης έτσι ώστε οι 4 βίδες να ασφαλισουν καλά στις 4 ράγες στερέωσης.



Υπόδειξη

** Τα περιστρεφόμενα κουμπιά έχουν διπλή λειτουργία. Με περιστροφή του κουμπιού αλλάζετε την ένταση του ήχου ή κάνετε πλοήγηση στα μενού. Με το πάτημα αυτού του κουμπιού η συσκευή περνάει σε λειτουργία αναμονής (ρυθμιστής έντασης ήχου) ή επιβεβαιώνετε μία επιλογή (ρυθμιστής πλοήγησης).



Σημαντική υπόδειξη – Εγχειρίδιο χειρισμού:

- Αυτό είναι ένας σύντομος οδηγός που σας παρέχει σημαντικές πληροφορίες όπως οδηγίες ασφαλείας και οδηγίες έναρξης χρήσης της συσκευής.
- Για λόγους προστασίας του περιβάλλοντος και εξοικονόμησης πολύτιμων πρώτων υλών η εταιρεία Hama δεν παρέχει εκτυπωμένο εγχειρίδιο χειρισμού και το προσφέρει αποκλειστικά ως αρχείο PDF για ηλεκτρονική λήψη από τη διεύθυνση www.hama.com.
- Για εύκολη ανεύρεση χρησιμοποιήστε τη λειτουργία αναζήτησης και ως λήμμα δώστε τον κωδικό συσκευής ώστε να εντοπίσετε το εγχειρίδιο της συσκευής.
- Αποθηκεύστε αυτό το εγχειρίδιο στον υπολογιστή σας και εκτυπώστε το εφόσον το επιθυμείτε.

1. Επεξήγηση συμβόλων προειδοποίησης και υποδείξεων

Προειδοποίηση

Χρησιμοποιείται για τη σήμανση υποδείξεων ασφαλείας ή για να επιστήσει την προσοχή σε ιδιαίτερους κινδύνους.

Υπόδειξη

Χρησιμοποιείται για τη σήμανση επιπλέον πληροφοριών ή σημαντικών υποδείξεων.

Κίνδυνος ηλεκτροπληξίας

Αυτό το σύμβολο προειδοποιεί για κίνδυνο από επαφή με μη μονωμένα εξαρτήματα του προϊόντος, τα οποία μπορεί να φέρουν τόση τάση ώστε να προκληθεί ηλεκτροπληξία.

2. Περιεχόμενα συσκευασίας

- Ραδιόφωνο ίντερνετ IR320
- Πλάκα στερέωσης
- 8 βίδες
- Σύντομες οδηγίες, φέιγ βολάν
- Τροφοδοτικό

3. Υποδείξεις ασφαλείας

- Η συσκευή προορίζεται για οικιακή χρήση και όχι για επαγγελματική.
- Προστατέψτε τη συσκευή από βρομιά, υγρασία και υπερθέρμανση και χρησιμοποιείτε τη μόνο σε στεγνούς χώρους.
- Αυτή η συσκευή όπως και οι άλλες ηλεκτρικές συσκευές δεν είναι παιχνίδι για τα παιδιά!
- Η συσκευή δεν επιτρέπεται να πέφτει κάτω, ούτε και να δέχεται δυνατά χτυπήματα.
- Μην χρησιμοποιείτε τη συσκευή εκτός των ορίων απόδοσης που περιγράφονται στα τεχνικά χαρακτηριστικά.
- Τα παιδιά δεν επιτρέπεται να έρχονται σε επαφή με τα υλικά της συσκευασίας, υπάρχει κίνδυνος ασφυξίας.
- Απορρίψτε κατευθείαν τα υλικά συσκευασίας σύμφωνα με τους ισχύοντες τοπικούς κανονισμούς απόρριψης.
- Μην κάνετε μετατροπές στη συσκευή. Σε τέτοια περίπτωση η εγγύηση παύει να ισχύει.

Κίνδυνος ηλεκτροπληξίας

- Μην ανοίγετε τη συσκευή και μην τη χρησιμοποιείτε αν χαλάσει.
- Μην χρησιμοποιείτε τη συσκευή αν έχουν υποστεί ζημιά ο μετασχηματιστής, το καλώδιο του μετασχηματιστή ή το καλώδιο του ρεύματος.
- Μην επιχειρήσετε να συντηρήσετε ή να επισκευάσετε τη συσκευή εσείς οι ίδιοι. Οι εργασίες συντήρησης πρέπει να γίνονται από εξειδικευμένα άτομα.

Προειδοποίηση – Μπαταρίες

- Προσέχετε οπωσδήποτε τη σωστή πολικότητα των μπαταριών (σύμβολα + και -) και την αντίστοιχη τοποθέτηση. - Η μη τήρηση μπορεί να οδηγήσει σε διαρροή υγρού ή σε έκρηξη των μπαταριών.
- Τα παιδιά δεν επιτρέπεται να αλλάζουν μπαταρίες χωρίς επίβλεψη.
- Μην μπερδεύετε παλιές και καινούριες μπαταρίες, καθώς και μπαταρίες διαφορετικού τύπου και κατασκευαστή.
- Αφαιρείτε τις μπαταρίες από συσκευές που δεν θα χρησιμοποιηθούν για μεγάλο χρονικό διάστημα.
- Μην βραχυκυκλώνετε τις μπαταρίες.
- Μην φορτίζετε τις απλές μπαταρίες.
- Μην πετάτε τις μπαταρίες στη φωτιά.
- Φυλάττε τις μπαταρίες μακριά από παιδιά.

4. Πριν την έναρξη χρήσης

4.1 WLAN (ασύρματο δίκτυο)

- Βεβαιωθείτε πως ο δρομολογητής είναι ενεργοποιημένος, λειτουργεί σωστά και πως υπάρχει σύνδεση στο ίντερνετ.
- Ενεργοποιήστε τη λειτουργία WLAN του δρομολογητή σας.
- Αναφορικά με τη σωστή λειτουργία της σύνδεσης WLAN μελετήστε τις οδηγίες λειτουργίας του δρομολογητή σας.
- Στη συνέχεια συνεχίστε όπως ακριβώς περιγράφεται στο βήμα 5 «Έναρξη χρήσης».

5. Έναρξη χρήσης

5.1 Ενεργοποίηση

- Συνδέστε το ηλεκτρικό καλώδιο σε μια σωστά εγκατεστημένη πρίζα.



Προειδοποίηση

- Η συσκευή πρέπει να λειτουργεί μόνο συνδεδεμένη σε κατάλληλη πρίζα. Πρέπει πάντα να υπάρχει εύκολη πρόσβαση στην πρίζα.
- Αποσυνδέετε τη συσκευή από το ρεύμα μέσω του γενικού διακόπτη – αν δεν υπάρχει διακόπτης βγάλτε το καλώδιο ρεύματος από την πρίζα.
- Περιμένετε μέχρι να ολοκληρωθεί η προετοιμασία του ραδιοφώνου.
- Για να ενεργοποιήσετε το ραδιόφωνο πιέστε το πλήκτρο [POWER]. (Πάτημα του αριστερού κουμπιού)



Υπόδειξη – Κατά την πρώτη ενεργοποίηση

- Κατά την πρώτη έναρξη ξεκινάει αυτόματα ο βοηθός ρυθμίσεων (Setup Wizard).
- Ο βοηθός ρυθμίσεων εμφανίζεται στα αγγλικά.
- Μπορείτε να παραλείψετε το βοηθό και να τον καλέσετε αργότερα σε άλλη γλώσσα.

5.2 Γλώσσα και βοηθός ρυθμίσεων

Κατά την πρώτη έναρξη το ραδιόφωνο χρησιμοποιεί την αγγλική γλώσσα. Για να την αλλάξετε ακολουθήστε τα εξής βήματα:

Πιέστε το πλήκτρο [MENU] > Ρυθμίσεις συστήματος > Γλώσσα > Επιλογή γλώσσας

Επιβεβαιώστε την επιλογή σας πιέζοντας το πλήκτρο [ENTER] ή το [OK].



Υπόδειξη

- Για επιλογή διατίθενται οι παρακάτω γλώσσες: Αγγλικά, γερμανικά, δανέζικα, ολλανδικά, φινλανδικά, γαλλικά, ιταλικά, νορβηγικά, πολωνικά, πορτογαλικά, ισπανικά, σουηδικά και τούρκικα

6. Συντήρηση και φροντίδα

- Καθαρίζετε αυτή τη συσκευή μόνο με ένα ελαφρώς βρεγμένο πανί χωρίς χνούδια και μην χρησιμοποιείτε καυστικά καθαριστικά.
- Αν πρόκειται να μη χρησιμοποιήσετε τη συσκευή για μεγάλο διάστημα απενεργοποιήστε την και αποσυνδέστε τη από το ηλεκτρικό ρεύμα. Φυλάσσετε τη σε καθαρό, ξηρό μέρος χωρίς κατευθείαν ηλιακή ακτινοβολία.

7. Απώλεια εγγύησης

Η εταιρεία Hama GmbH & Co KG δεν αναλαμβάνει καμία ευθύνη ή εγγύηση για ζημιές, οι οποίες προκύπτουν από λανθασμένη εγκατάσταση και συναρμολόγηση ή λανθασμένη χρήση του προϊόντος ή μη τήρηση των οδηγιών λειτουργίας και/ή των υποδείξεων ασφαλείας.

8. Σέρβις και υποστήριξη

Για ερωτήσεις σχετικά με το προϊόν απευθυνθείτε στην υπηρεσία εξυπηρέτησης πελατών της Hama.

Γραμμική υποστήριξης: +49 9091 502-115

(Γερμανικά/Αγγλικά)

Περισσότερες πληροφορίες υποστήριξης θα βρείτε στη διεύθυνση: www.hama.com

9. Υποδείξεις απόρριψης

Υπόδειξη σχετικά με την προστασία περιβάλλοντος:



Από τη στιγμή που η Ευρωπαϊκή Οδηγία 2002/96/EE και 2006/66/EE ενσωματώνεται στο εθνικό δίκαιο ισχύουν τα εξής: Οι ηλεκτρικές και οι ηλεκτρονικές συσκευές καθώς και οι μπαταρίες δεν επιτρέπεται να πετιούνται στα οικιακά απορρίμματα. Οι καταναλωτές υποχρεούνται από τον νόμο να επιστρέφουν τις ηλεκτρικές και ηλεκτρονικές συσκευές καθώς και τις μπαταρίες στο τέλος της ζωής τους στα δημόσια σημεία περισυλλογής που έχουν δημιουργηθεί γι' αυτό το σκοπό ή στα σημεία πώλησης. Οι λεπτομέρειες ρυθμίζονται στη σχετική νομοθεσία. Το σύμβολο πάνω στο προϊόν, στο εγχειρίδιο χρήσης ή στη συσκευασία παραπέμπει σε αυτές τις διατάξεις. Με την ανακύκλωση, επαναχρησιμοποίηση των υλικών ή με άλλες μορφές χρησιμοποίησης παλιών συσκευών / Μπαταριών συνεισφέρετε σημαντικά στην προστασία του περιβάλλοντος. Στη Γερμανία ισχύουν αντίστοιχα οι παραπάνω κανόνες απόρριψης σύμφωνα με τον κανονισμό για μπαταρίες και συσσωρευτές.

10. Δήλωση συμμόρφωσης

CE Με την παρούσα ο/η Hama GmbH & Co KG, δηλώνει ότι ο ραδιοεξοπλισμός [00054815, 00054831] πληροί την οδηγία 2014/53/EE. Το πλήρες κείμενο της δήλωσης συμμόρφωσης ΕΕ διατίθεται στην ακόλουθη ιστοσελίδα στο διαδίκτυο: www.hama.com -> 00054815 -> Downloads www.hama.com -> 00054831 -> Downloads

Elementy obsługi i sygnalizacji

A

1. Ekran 2,6"
2. Przycisk zasilania [POWER] (⏻)
3. Przycisk [INFO]
4. Przycisk trybów [MODE]
5. Przycisk [PRESET] (w trybie internetowym)
6. Przycisk [MENU]
7. Przycisk głośności [VOL]
8. Przycisk wstecz [BACK]
9. Przycisk [TIMER]
10. Pokrętko / przycisk [SCROLL/SELECT]
11. Płyta montażowa
12. Gniazdo słuchawkowe
13. Wejście AUX
14. Złącze DC 9 V

Montaż

B

Przymocować dołączoną płytę montażową za pomocą wszystkich 4 śrub do drewna do spodu szafek wiszących. Wybrać do tego odpowiednie miejsce, w którym radio nie będzie wystawione na działanie ciepła i wilgoci (nie montować nad lub blisko kucharek / zmywarek / umywalk).

C

Wkręcić cztery śruby M6 X 13 w przewidziane do tego otwory na górze radia. Śruby muszą wystawać ok. 3,5 mm i nie mogą być całkowicie wkręcone.

D E

Przymocować radio na płycie montażowej tak, aby 4 śruby zatrzasnęły się łatwo we wszystkich 4 szynach mocujących.

Wskazówka

** Pokrętko ma podwójną funkcję. Obracanie pokrętki umożliwia regulację głośności i nawigację w menu. Naciśnięcie tego pokrętki przełącza urządzenie w tryb stand-by (regulator głośności), wzgl. potwierdza wybór (pokrętko do nawigacji).

Ważna wskazówka – instrukcja obsługi:

- Dokument ten jest krótką instrukcją obsługi zawierającą istotne podstawowe informacje dotyczące np. bezpiecznego użytkowania i uruchamiania produktu.
- Ze względu na ochronę środowiska i oszczędne gospodarowanie cennymi surowcami firma Hama rezygnuje z publikowania instrukcji obsługi w formie drukowanej i udostępnia je wyłącznie jako pliki PDF / eManual do pobrania na stronie www.hama.com.
- Aby ułatwić wyszukiwanie dokumentacji produktu, należy korzystać z funkcji znajdowania z podaniem numeru artykułu.
- Zapisać instrukcję obsługi na komputerze do późniejszego użytku i w razie potrzeby wydrukować ją.

1. Objaśnienie symboli ostrzegawczych i wskazówek

Ostrzeżenie

Używane w celu zwrócenia uwagi na szczególne niebezpieczeństwo lub ryzyko.

Wskazówki

Używane w celu zwrócenia uwagi na szczególnie przydatne informacje.

Ryzyko porażenia prądem elektrycznym

Symbol ten wskazuje niebezpieczeństwo dotknięcia niez izolowanych części produktu, którą mogą być pod napięciem grożącym porażeniem prądem elektrycznym.

2. Zawartość opakowania

- Radio internetowe IR320
- Płytę montażową
- 8 śrub
- Krótka instrukcja obsługi, ulotka
- Zasilacz sieciowy

3. Wskazówki bezpieczeństwa

- Produkt jest przeznaczony do prywatnego, niekomercyjnego użytku domowego.
- Chronić produkt przed zanieczyszczeniem, wilgocią i przegrzaniem oraz stosować go tylko w suchych pomieszczeniach.
- Trzymać ten produkt, jak wszystkie urządzenia elektryczne, z dala od dzieci!
- Chronić produkt przed upadkiem i silnymi wstrząsami.
- Nie stosować produktu poza zakresem mocy podanym w danych technicznych.
- Materiały opakowaniowe trzymać koniecznie z dala od dzieci - istnieje niebezpieczeństwo uduszenia.
- Materiały opakowaniowe należy natychmiast poddać utylizacji zgodnie z obowiązującymi miejscowymi przepisami.
- Nie modyfikować urządzenia. Prowadzi to do utraty wszelkich roszczeń z tytułu gwarancji.

Ryzyko porażenia prądem elektrycznym

- Nie otwierać produktu i nie używać go, gdy jest uszkodzony.
- Nie używać produktu, jeżeli zasilacz sieciowy, kabel zasilacza bądź przewód sieciowy są uszkodzone.
- Nie próbować samodzielnie naprawiać produktu. Prace serwisowe zlecać wykwalifikowanemu personelowi fachowemu.

Ostrzeżenie – baterie

- Wkładając baterie, zwrócić koniecznie uwagę na właściwe podłączenie biegunów (znak + i -). Nieprzestrzeganie grozi wyciekami lub wybuchem baterii.
- Nie pozwalać dzieciom na wymianę baterii bez nadzoru.
- Nie mieszać starych i nowych baterii ani baterii różnych typów lub producentów.
- Jeżeli produkt nie jest używany przez dłuższy czas, należy wyjąć z niego baterie.
- Nie zwierać baterii.
- Nie ładować baterii.
- Nie wrzucać baterii do ognia.
- Przechowywać baterie poza zasięgiem dzieci.

4. Przed uruchomieniem

4.1 WLAN (sieć bezprzewodowa)

- Sprawdzić, czy router jest włączony, prawidłowo działa i aktywne jest połączenie z Internetem.
- Uaktywnić funkcję WLAN routera.
- Aby zapewnić prawidłowe działanie łącza WLAN, uwzględnić instrukcję obsługi routera.
- Następnie postępować zgodnie z opisem w punkcie 5. „Uruchamianie”.

5. Uruchamianie

5.1 Włączanie

- Połączyć kabel sieciowy z prawidłowo zainstalowanym gniazdem wtykowym.



Ostrzeżenie

- Podłączać produkt tylko do odpowiedniego gniazda wtykowego. Gniazdo wtykowe musi być w każdej chwili łatwo dostępne.
 - Odłączać produkt od sieci prądu za pomocą wyłącznika zasilania – jeżeli nie jest on na wyposażeniu, wyciągnąć przewód sieciowy z gniazda wtykowego.
- Począć do zakończenia inicjalizacji radia.
- Nacisnąć przycisk [POWER], aby włączyć radio (nacisnąć lewe pokrętko).



Wskazówka – pierwsze włączenie

- Podczas pierwszego włączenia uruchamia się automatycznie asystent konfiguracji (Setup Wizard).
- Asystent konfiguracji jest uruchamiany w języku angielskim.
- Możliwe jest pominięcie asystenta i ponowne uruchomienie w języku polskim.

5.2 Język i asystent konfiguracji

Przy pierwszym uruchomieniu systemu radio korzysta z języka angielskiego. Aby to zmienić, należy wykonać następujące czynności:

Nacisnąć [MENU] > Ustawienia systemowe > Język > Wybierz język

Wybór potwierdzić, naciskając przycisk [ENTER] lub [OK].



Wskazówka

- Dostępne są następujące języki: angielski, niemiecki, duński, niderlandzki, fiński, francuski, włoski, norweski, polski, portugalski, hiszpański, szwedzki i turecki.

6. Czyszczenie

- Czyścić produkt tylko przy użyciu niestrzępiącej się, lekko zwilżonej szmatki i nie stosować agresywnych detergentów.
- W przypadku dłuższego nieużywania wyłączyć urządzenie i odłączyć od sieci prądu. Przechowywać produkt w czystym, suchym miejscu bez bezpośredniego promieniowania słonecznego.

7. Wyłączenie odpowiedzialności

Hama GmbH & Co KG nie udziela gwarancji ani nie odpowiada za szkody wskutek niewłaściwej instalacji, montażu oraz nieprawidłowego stosowania produktu lub nieprzestrzegania instrukcji obsługi i/lub wskazówek bezpieczeństwa.

8. Serwis i pomoc techniczna

W razie pytań dotyczących produktu prosimy zwrócić się do infolinii Hama.

Gożąca linia: +49 9091 502-115 (niem./ang.)

Dodatkowe informacje są dostępne na stronie: www.hama.com

9. Informacje dotycząca recyklingu

Wskazówki dotyczące ochrony środowiska:



Od czasu wprowadzenia europejskiej dyrektywy 2002/96/EU i 2006/66/EU do prawa narodowego obowiązują następujące ustalenia: Urządzeń elektrycznych, elektronicznych oraz baterii jednorazowych nie należy wyrzucać razem z codziennymi odpadami domowymi! Użytkownik zobowiązany prawnie do odniesienia zepsutych, zniszczonych lub niepotrzebnych urządzeń elektrycznych i elektronicznych do punktu zbiórki lub do sprzedawcy. Szczegółowe kwestie regulują przepisy prawne danego kraju. Informuje o tym symbol przekreślonego kosza umieszczony na opakowaniu. Segregując odpady pomagasz chronić środowisko!

10. Deklaracja zgodności



Hama GmbH & Co KG niniejszym oświadcza, że typ urządzenia radiowego [00054815, 00054831] jest zgodny z dyrektywą 2014/53/UE. Pełny tekst

deklaracji zgodności UE jest dostępny pod następującym adresem internetowym:

www.hama.com -> 00054815 -> Downloads

www.hama.com -> 00054831 -> Downloads

Kezelőelemek és kijelzők

A

1. 2,6" kijelző
2. [POWER] (☺) gomb
3. [INFO] gomb
4. [MODE] gomb
5. [PRESET] gomb (Internet módban)
6. [MENU] gomb
7. [VOL] gomb
8. [BACK] gomb
9. [TIMER] gomb
10. [SCROLL/SELECT]-forgó-/nyomógomb
11. Szerelőlap
12. Fejhallgató hüvely
13. AUX bemenet
14. DC 9V csatlakozó

Szerelés

B

Rögzítse a vele szállított szerelőlapot mind a 4 facsavarral a faliszekrényei alsó oldalára.

Válasszon ki ehhez egy megfelelő helyet, ahol a rádió nem lesz kitéve sem hőforrásoknak, sem nedvességnek (nem a tűzhely/mosogatógép/kagyló fölött vagy közelében).

C

Csavarja a négy M6 X 13-as csavart az erre tervezett nyílásokba a rádió felső felén. A csavarok kb. 3,5 mm-re ki kell álljanak és nem szabad teljesen be legyenek csavarva.

D E

Helyezze el a rádiót a szerelőlapon úgy, hogy a 4 csavar tisztán bekattanjon mind a 4 rögzítősinbe.

Megjegyzés

** Az forgószabályozó dupla funkcióval rendelkezik. A szabályozó forgatásával változtathatja a hangerőt, vagy navigálhat a menüstruktúrában. A forgószabályozó megnyomásával a készülék stand-by módra vált (hangerő szabályozó), illetve egy kiválasztás kerül megerősítésre (navigáció szabályozó).

Fontos megjegyzés – Kezelési útmutató:

- Ez egy rövid útmutató, amely ellátja Önt fontos alapinformációkkal, mint a biztonsági előírások és a termék üzembe helyezése.
- Környezetvédelmi okokból és az értékes nyersanyagok megtakarítása érdekében a Hama cég lemond a papírra nyomtatott használati útmutatóról és ezt kizárólag letölthető PDF / eManual formában állítja rendelkezésre a www.hama.com honlapon.
- A könnyebb megtaláláshoz használja a kereső funkciót és keresőszóként a cikkszámot, hogy fellelje a termék dokumentációját.
- Mentse el ezt a kezelési útmutatót számítógépére a későbbi fellapozáshoz és lehetőség szerint nyomtassa ki ezt.

1. Figyelmeztető szimbólumok és előírások ismertetése

Figyelmeztetés

Figyelmeztető jeleket használunk a biztonsági tényezők bemutatására, ill. felhívjuk a figyelmet a különleges veszélyekre és kockázatokra.

Hivatkozás

Az itt látható figyelmeztető jeleket használjuk fel, ha kiegészítő információkat közlünk vagy fontos tudnivalókra hívjuk fel a figyelmet.

Áramütés veszélye

Ez a szimbólum a termék azon nem szigetelt részeinek megérintésére vonatkozó veszélyre utal, amelyek olyan szintű veszélyes feszültségen lehetnek, ami miatt áramütés veszélye áll fenn.

2. A csomag tartalma

- Internetrádió IR320
- Szerelőlapot
- 8 csavarral
- Rövid útmutató, Flyer
- Hálózati tápegység

3. Biztonsági utasítások

- A termék magánháztartási, nem üzleti célú alkalmazásra készül.
- Védje a terméket szennyeződés, nedvesség és túlmelegedés elől, és azt csak száraz helyiségben használja.
- Ez a termék, mint minden elektromos termék, nem gyermekek kezébe való!
- Ne ejtse le a terméket és ne tegye ki heves rázkódásnak.
- Ne üzemeltesse a terméket a műszaki adatokban szereplő teljesítménycsúcsoktól.
- Feltétlenül tartsa távol a gyermekeket a csomagolóanyagtól, mert fulladásveszély áll fenn.
- Azonnal ártalmatlanítsa a csomagolóanyagot a helyileg érvényes ártalmatlanítási előírások szerint.
- Ne végezzen módosításokat a készüléken. Ebben az esetben minden garanciaigény megszűnik.

Áramütés veszélye

- Ne nyissa ki a terméket és sérülés esetén ne üzemeltesse tovább.
- Ne használja a terméket, ha az AC-adapter, az adapterkábel vagy a hálózati kábel megsérült.
- Ne kísérelje meg a készülék saját karbantartását vagy javítását. Bármely karbantartási munkát bízjon illetékes szakemberre.

Figyelmeztetés - elemek

- Feltétlenül ügyeljen az elemek megfelelő polarítására (+ és - felirat), és ennek megfelelően tegye be őket. Ennek figyelmen kívül hagyása esetén az elemek kifolyásának vagy felrobbanásának veszélye áll fenn.
- Ne engedje meg a gyermekeknek az elemcserét felügyelet nélkül.
- Ne keverje össze a régi és az új elemeket, valamint a különböző típusú vagy más gyártótól származó elemeket.
- Távolítsa el az elemeket azon termékekből, amelyeket hosszabb ideig nem használ.
- Ne zárja rövidre az elemeket.
- Ne töltsen fel az elemeket.
- Ne dobja tűzbe az elemeket.
- Az elemeket gyermekek számára elzárt helyen tárolja.

4. Üzembevitel előtt

4.1 WLAN (vezeték nélküli hálózat)

- Bizonyosodjon meg róla, hogy a router be van kapcsolva, megfelelően működik és létezik egy Internet kapcsolat.
- Aktiválja a router WLAN funkcióját.
- A WLAN kapcsolat helyes működéséhez vegye figyelembe a router kezelési útmutatóját.
- Utána az 5. „Üzembevitel” pontban leírtak szerint járjon el.

5. Üzembevetel

5.1 Bekapcsolás

- Kösse össze a hálózati kábelt egy szabályszerűen szerelt dugaszaljzattal.

Figyelmeztetés

- A terméket csak az arra a célra jóváhagyott dugaszaljzatról működtesse. A hálózati dugaszaljzatnak bármikor könnyen elérhetőnek kell lennie.
 - A terméket a be-/kikapcsolóval válassza le a hálózatról – ha ilyen nincs, húzza ki a hálózati kábelt a dugaszaljzatról.
- Várja meg, míg lejár a rádió inicializálása.
- A rádió bekapcsolásához nyomja meg a [POWER] gombot. (A bal forgószabályozó megnyomása)

Megjegyzés - Első bekapcsoláskor

- Első indításkor automatikusan elindul a beállítási asszisztens (Setup Wizard).
- A beállítási asszisztens végrehajtása angol nyelven történik.
- Átgorthatja az asszisztent és később ismét behívhatja német nyelven.

5.2 Nyelv és beállítási asszisztens

Az első rendszerindításkor a rádió az angol nyelvet használja. A módosításhoz a következőképpen járjon el:
Nyomja meg a [MENU] > Rendszerbeállítások > Nyelv > Nyelv kiválasztása gombot.

A kiválasztás megerősítéséhez nyomja meg az [ENTER]ill. [OK] gombot.

Wskazówka

- A következő nyelvek választhatók ki: angol, német, dán, holland, finn, francia, olasz, norvég, lengyel, portugál, spanyol, svéd és török

6. Karbantartás és ápolás

- Ezt a terméket csak szőszmentes, kissé benedvesített kendővel tisztítsa, és ne használjon agresszív tisztítószert.
- Amennyiben a terméket hosszabb ideig nem használja, kapcsolja ki a készüléket és válassza le az elektromos hálózatról. Tárolja tiszta, száraz, közvetlen napfénytől védett helyen.

7. Szavatosság kizárása

A Hama GmbH & Co KG semmilyen felelősséget vagy szavatosságot nem vállal a termék szakszerűtlen telepítéséből, szereléséből és szakszerűtlen használatából, vagy a kezelési útmutató és/vagy a biztonsági előírások be nem tartásából eredő károkért.

8. Szerviz és támogatás

Kérjük, hogy a termékkel kapcsolatos kérdéseivel forduljon a Hama terméktanácsadáshoz.
Közvetlen vonal Közvetlen vonal:
+49 9091 502-115 (Deu/Eng)
További támogatási információt itt talál:
www.hama.com

9. Ártalmatlanítási előírások

Környezetvédelmi tudnivalók:



Az európai irányelvek 2002/96/EU és 2006/66/EU ajánlása szerint, a megjelölt időponttól kezdve, minden EU-s tagállamban érvényesek a következők: Az elektromos és elektronikai

készülékeket és az elemeket nem szabad a háztartási szemétkébe dobni! A leselejtezett elektromos és elektronikus készülékeket és elemeket, akkumulátorokat nem szabad a háztartási szemétkébe dobni. Az elhasznált és működésképtelen elektromos és elektronikus készülékek gyűjtésére törvényi előírás kötelez mindenkit, ezért azokat el kell szállítani egy kijelölt gyűjtő helyre vagy visszavinni a vásárlás helyére. A termék csomagolásán feltüntetett szimbólum egyértelmű jelzést ad erre vonatkozóan a felhasználónak. A régi készülékek begyűjtése, visszaváltása vagy bármilyen formában történő újra hasznosítása közös hozzájárulás környezetünk védelméhez.

10. Megfelelőségi nyilatkozat



Hama GmbH & Co KG igazolja, hogy a [00054815, 00054831] típusú rádióberendezés megfelel a 2014/53/EU irányelvnek. Az EU-megfelelőségi nyilatkozat teljes szövege elérhető a következő internetes címen:

www.hama.com -> 00054815 -> Downloads
www.hama.com -> 00054831 -> Downloads

Ovládací prvky a indikace zobrazit**A**

1. 2,6" Displej
2. Tlačítko [POWER] (⏻)
3. Tlačítko [INFO]
4. Tlačítko [MODE]
5. Tlačítko [PRESET] (v režimu internetu)
6. Tlačítko [MENU]
7. Tlačítko [VOL]
8. Tlačítko [BACK]
9. Tlačítko [TIMER]
10. Otočné tlačítko/tlačítko [SCROLL/SELECT]
11. Montážní deska
12. Zdířka sluchátek
13. Vstup AUX
14. Přípojka DC 9V

Montáž**B**

Dodanou montážní desku upevněte pomocí všech 4 šroubů do dřeva na spodní straně vašich závěsných skříňů. Za tímto účelem si zvolte vhodné místo, na kterém není rádio vystaveno zdrojům tepla nebo vlhkosti (ne v blízkosti sporáku/myčky nádobí/umyvadla).

C

Našroubujte čtyři šrouby M6 X 13 do určených otvorů na horní straně rádia. Šrouby musí vyčnívat cca 3,5 mm a nesmí být zcela zašroubovány.

D E

Rádio umístěte na montážní desce tak, aby 4 šrouby čistě zapadly do všech 4 upevňovacích lišt.

**Upozornění**

** Otočné regulátory mají dvojí funkci. Otáčením regulátoru měníte hlasitost nebo navigaci strukturou nabídky. Stisknutím tohoto otočného regulátoru se přístroj přepne do režimu pohotovosti (regulátor Volume) resp. dojde k potvrzení výběru (regulátor navigace).

**Důležité upozornění – návod k použití:**

- Jedná se stručný návod, který vám nabízí důležité základní informace, jako bezpečnostní pokyny a informace o uvedení vašeho výrobku do provozu.
- Z důvodu ochrany životního prostředí a úspory cenných surovin firma Hama návod k použití nedodává tištěnou formou a nabízí ho výhradně formou stažení ve formátu PDF/ eManual na adrese www.hama.com.
- Pro snadnější vyhledání dokumentace výrobku použijte funkci vyhledávání a jako hledaný pojem zadejte číslo výrobku.
- Tento návod k použití si pro pozdější použití uložte na vašem počítači a podle možnosti si ho vytiskněte.

1. Vysvětlení výstražných symbolů a pokynů

Upozornění

Tento symbol označuje bezpečnostní upozornění, které poukazuje na určitá rizika a nebezpečí.

Poznámka

Tento symbol označuje dodatečné informace nebo důležité poznámky.

Nebezpečí poranění elektrickým proudem

Tento symbol upozorňuje na nebezpečí při dotyku neizolovaných částí produktu, které by mohly vést nebezpečné napětí o takové síle, že hrozí nebezpečí poranění elektrickým proudem.

2. Obsah balení

- Internetové rádio IR320
- Montážní desku
- Šroubů
- Stručný návod, letáček
- Napájecí zdroj

3. Bezpečnostní pokyny

- Výrobek je určen pro použití v soukromých domácnostech.
- Chraňte výrobek před znečištěním, vlhkostí a přehřátím a používejte ho pouze v suchých prostorách.
- Tento produkt, stejně jako všechny ostatní elektrické produkty, nepatří do rukou dětí!
- Zabraňte pádu výrobku a výrobek nevystavujte velkým otřesům.
- Výrobek neprovodíte mimo meze výkonu uvedené v technických údajích.
- Obalový materiál nepatří do rukou dětí, hrozí nebezpečí udušení.
- Obalový materiál likvidujte ihned podle platných místních předpisů o likvidaci.
- Na přístroji neprovádějte žádné změny. Tím zanikají veškeré závazky ze záruky.

Nebezpečí poranění elektrickým proudem

- Výrobek neotvírejte a v případě poškození již dále nepoužívejte.
- Výrobek nepoužívejte, pokud je AC-adaptér, kabel adaptéru nebo síťové vedení poškozeno.
- Do výrobku samovolně nezasahujte a neopravujte ho. Veškeré úkony údržby přenechejte příslušnému odbornému personálu.

Výstraha – baterie

- Při vkládání baterií vždy dbejte správné polaritě (označení + a -) baterií a vložte ji odpovídajícím způsobem. Při nedodržení hrozí nebezpečí vytečení baterií nebo exploze.
- Nedovolte dětem provádět výměnu baterií bez dozoru.
- Staré a nové baterie nemíchejte, stejně tak nepoužívejte baterie různých typů a výrobců.
- Vyjměte baterie, pokud se výrobek nebude delší dobu používat.
- Baterie nepřemostujte.
- Baterie nenabíjejte
- Baterie nevhazujte do ohně.
- Baterie uchovávejte mimo dosah dětí.

4. Před uvedením do provozu

4.1 WLAN (bezdrátová síť)

- Ujistěte se, že je router zapnutý, správně pracuje a je aktivní připojení k internetu.
- Aktivujte funkci WLAN vašeho routeru.
- Za účelem správné funkce spojení WLAN dbejte návodu k použití vašeho routeru.
- Poté postupujte dále přímo podle pokynů v bodu 5. „Uvedení do provozu“.

5. Uvedení do provozu

5.1 Zapnutí

- Síťový kabel připojte ke správně instalované zásuvce.

Výstraha

- Výrobek provozujte pouze připojený ke schválené zásuvce. Zásuvka musí být vždy lehce dosažitelná.
- Výrobek odpojte od sítě pomocí zapínače/vypínače – pokud tento není k dispozici, vytáhněte ze zásuvky síťové vedení.

- Vyčkejte, dokud není ukončena inicializace rádia.
- Pro zapnutí rádia stiskněte tlačítko [POWER]. (stisknutí levého otočného regulátoru)

Upozornění – při prvním zapnutí

- Při prvním spuštění se automaticky spustí průvodce nastavením (Setup Wizard).
- Průvodce nastavením pracuje s anglickým jazykem.
- Průvodce můžete přeskočit a později opětovně vyvolat v němčině.

5.2 Jazyk a průvodce nastavením

Při prvním startu systému rádio používá angličtinu. Pro změnu jazyka postupujte takto:
Stiskněte [MENU] > Systémová nastavení > Jazyk > Volba jazyka

Svou volbu potvrďte stisknutím tlačítka [ENTER] resp. [OK].

Upozornění

- Na výběr máte tyto jazyky: angličtina, němčina, dánština, holandština, finština, francouzština, italština, norština, polština, portugalština, španělština, švédština a turečtina

6. Údržba a čištění

- Tento výrobek čistěte pouze mírně navlhčeným hadříkem nepouštějícím vlákna a nepoužívejte agresivní čisticí prostředky.
- Pokud nebudete výrobek po delší dobu používat, přístroj vypněte a odpojte ho od napájení. Skladujte ho na čistém, suchém místě bez přímého slunečního záření.

7. Vyloučení záruky

Hama GmbH & Co KG nepřebírá žádnou odpovědnost nebo záruku za škody vzniklé neodbornou instalací, montáží nebo neodborným použitím výrobku nebo nedodržováním návodu k použití a/nebo bezpečnostních pokynů.

8. Servis a podpora

Máte otázky k produktu? Obraťte se na poradenskou oddělení Hama.

Horká linka: +49 9091 502-115 (německy/anglicky)

Další podpůrné informace naleznete na adrese:

www.hama.com

9. Pokyny k likvidaci

Ochrana životního prostředí:



Evropská směrnice 2002/96/EG a 2006/66/EU ustanovuje následující: Elektrická a elektronická zařízení stejně jako baterie nepatří do domovního odpadu. Spotřebitel se zavazuje odevzdat všechna zařízení a baterie po uplynutí jejich životnosti do příslušných sběrů. Podrobnosti stanoví zákon příslušné země. Symbol na produktu, návod k obsluze nebo balení na toto poukazuje. Recyklační a jinými způsoby využití přispívá k ochraně životního prostředí.

10. Prohlášení o shodě



Tímto Hama GmbH & Co KG prohlašuje, že typ rádiového zařízení [00054815, 00054831] je v souladu se směrnicí 2014/53/EU. Úplné znění EU prohlášení o shodě je k dispozici na této internetové adrese: www.hama.com -> 00054815 -> Downloads
www.hama.com -> 00054831 -> Downloads

Ovládacie a indikačné prvky**A**

1. 2,6" displej
2. Tlačidlo [POWER] (⏻)
3. Tlačidlo [INFO]
4. Tlačidlo [MODE]
5. Tlačidlo [PRESET] (v režime Internet)
6. Tlačidlo [MENU]
7. Tlačidlo [VOL]
8. Tlačidlo [BACK]
9. Tlačidlo [TIMER]
10. [SCROLL/SELECT]-Otočný gombík/tlačidlo
11. Montážna doska
12. Zdieľka pre slúchadlá
13. Vstup AUX
14. Prípojka DC 9V

Montáž**B**

Prípevnite dodanú montážnu dosku so všetkými 4 skrutkami na spodnej strane závesných skriní. Vyberte na to vhodné miesto, na ktorom rádio nie je vystavené ani zdrojom tepla ani vlhkosti (napríklad nie nad alebo v blízkosti sporáka/myčky riadu/umývadla).

C

Zaskrutkujte štyri skrutky M6 X 13 do príslušných otvorov na hornej strane rádia. Skrutky musia vyčnievať asi 3,5 mm a nesmú byť úplne zaskrutkované.

D E

Umiestnite rádio na montážnej doske tak, aby 4 skrutky presne zapadli do všetkých 4 montážnych líšt.

i Upozornenie

** Otočné regulátory majú dvojitú funkciu. Otáčaním regulátora sa mení hlasitosť alebo sa naviguje v štruktúre menu. Stlačením tohto otočného regulátora sa zariadenie zapne do režimu Standby (regulátor hlasitosti) resp. sa potvrdí určitý výber (navigačný regulátor).

i Dôležité upozornenie – návod na používanie:

- Toto je stručný návod, ktorý vám poskytuje dôležité základné informácie, napr. bezpečnostné upozornenia a uvedenie vášho výrobku do prevádzky.
- Z dôvodu ochrany životného prostredia a úspory hodnotných surovín nepoužíva firma Hama vytlačený návod na obsluhu a ponúka ho na stiahnutie výlučne vo forme PDF / eManual na adrese www.hama.com.
- Na jednoduchšie nájdenie použite funkciu hľadania a ako vyhľadávacie slovo číslo výrobku pre vstup do výrobkovej dokumentácie.
- Tento návod na používanie si uložte pre prípad neskoršej potreby na počítači a vytlačte si ho podľa možnosti.

1. Vysvetlenie výstražných symbolov a upozornení

Upozornenie

Tento symbol označuje bezpečnostné upozornenie, ktoré poukazuje na určité riziká a nebezpečenstva.

Poznámka

Tento symbol označuje dodatočné informácie, alebo dôležité poznámky.

Nebezpečenstvo elektrického úderu

Tento symbol upozorňuje na nebezpečenstvo dotyku neizolovaných častí výrobku, ktoré sú eventuálne pod tak vysokým nebezpečným napätím, že hrozí nebezpečenstvo elektrického úderu.

2. Obsah balenia

- Internetové rádio IR320
- Montážnu dosku
- 8 skrutkami
- Stručný návod, leták
- Napájací zdroj

3. Bezpečnostné upozornenia

- Tento výrobok je určený pre súkromné použitie v domácnosti, nie je určený na komerčné použitie.
- Výrobok chráňte pred znečistením, vlhkosťou a prehriatím a používajte ho len v suchých priestoroch.
- Tento výrobok, rovnako ako všetky elektrické výrobky, nepatria do rúk detí!
- Výrobok nenechajte spadnúť a nevystavujte ho silným otrasom.
- Výrobok neprevádzkujte mimo svojich výkonových medzí uvedených v technických údajoch.
- Obalový materiál uchovávajte mimo dosahu detí, hrozí nebezpečenstvo udusenia.
- Likvidujte obalový materiál okamžite podľa platných miestnych predpisov na likvidáciu odpadov.
- Na prístroji nerobte žiadne zmeny. Dôjde tak ku strate nárokov zo zákonnej zodpovednosti za vady.

Nebezpečenstvo elektrického úderu

- Výrobok neotvárajte a neprevádzkujte ho ďalej, ak je poškodený.
- Výrobok nepoužívajte, ak sú poškodené AC adaptér, adaptérový kábel alebo sieťové vedenie.
- Nepokúšajte sa výrobok samostatne ošetrovať alebo opravovať. Prenehajte akékoľvek úkony údržby kompetentnému odbornému personálu.

Výstraha – batérie

- Dbajte bezpodmienečne na správnu polaritu (značenie + a -) batérií a vložte ich príslušným spôsobom. V prípade nerešpektovania hrozí nebezpečenstvo vytečenia alebo výbuchu batérií.
- Deform nedovoľte výmenu batérií bez dohľadu.
- Použité batérie nemiešajte s novými, nepoužívajte rozličné typy batérií alebo batérie od rôznych výrobcov.
- Odstráňte batérie z výrobkov, ak ich nebudete dlhšiu dobu používať.
- Batérie neskratujte.
- Batérie nenabíjajte.
- Batérie nevhadzujte do ohňa.
- Batérie uchovávajte mimo dosahu detí.

4. Pred uvedením do prevádzky

4.1 WLAN (bezdrôtová sieť)

- Zaisťte, aby bol router zapnutý, správne funguje a existuje internetové pripojenie.
- Aktivujte funkciu WLAN routera.
- V súvislosti so správnou funkciou spojenia WLAN prihliadajte na návod na používanie routera.
- Postupujte potom ďalej podľa popisu v bode 5 „Uvedenie do prevádzky“.

5. Uvedenie do prevádzky

5.1 Zapnutie

- Spojte sieťový kábel so správne inštalovanou zásuvkou.

Výstraha

- Výrobok napájajte iba zo schválenej zásuvky. Zásuvka musí byť vždy ľahko dostupná.
- Výrobok odpojte od siete vypínačom I/O – ak neexistuje, vytiahnite sieťové vedenie zo zásuvky.

- Vyčkajte ukončenie inicializácie rádia.
- Na zapnutie rádia stlačte tlačidlo [POWER]. (stlačenie ľavého regulátora)

Upozornenie – pri prvom zapnutí

- Pri prvom spustení sa automaticky spustí sprievodca nastavením (Setup Wizard).
- Sprievodca nastavením sa vykonáva v anglickom jazyku.
- Sprievodcu môžete preskočiť a môžete ho neskoršie znova vyvolať v slovenskom jazyku.

5.2 Jazyk a Sprievodca nastavením

Rádio používa pri prvom štarte systému v anglickom jazyku.

Ak to chcete zmeniť, postupujte nasledovne:

Stlačte [MENU] > Systémové nastavenia > Jazyk > Voľba jazyka

Voľbu potvrdte stlačením tlačidla [ENTER]resp. [OK].

Upozornenie

- K dispozícii sú nasledujúce jazyky: angličtina, nemčina, dánčina, holandčina, fínština, francúzština, taliančina, nórstina, poľština, portugalčina, španielčina, švédčina a turečtina.

6. Údržba a starostlivosť

- Na čistenie tohto výrobku používajte len navlhčenú utierku, ktorá nepúšťa vlákna a nepoužívajte žiadne agresívne čistiace prostriedky.
- Ak výrobok nebudete dlhšiu dobu používať, vypnite zariadenie a odpojte ho od napájania. Uschovajte ho na čistom, suchom mieste bez priameho slnečného žiarenia.

7. Vylúčenie záruky

Firma Hama GmbH & Co KG neručí/nezodpovedá za škody vyplývajúce z neodbornej inštalácie, montáže alebo neodborného používania výrobku alebo z nerešpektovania návodu na používanie a/alebo bezpečnostných pokynov.

8. Servis a podpora

S otázkami týkajúcimi sa výrobku sa prosím obráťte na poradenské oddelenie firmy Hama.


Hotline: +49 9091 502-115 (nem./angl.)

Ďalšie informácie o podpore nájdete tu:


www.hama.com

9. Pokyny pre likvidáciu

Ochrana životného prostredia:

 Európska smernica 2002/96/EU a 2006/66/EU stanovuje: Elektrické a elektronické zariadenia, rovnako ako batérie sa nesmú vyhadzovať do domáceho odpadu. Spotrebiteľ je zo zákona povinný zlikvidovať elektrické a elektronické zariadenia, rovnako ako batérie na miesta k tomu určené. Symbolizuje to obrázok v návode na použitie, alebo na balení výrobku. Opätovným zužitkovaním alebo inou formou recyklácie starých zariadení/batérií prispievate k ochrane životného prostredia.

10. Vyhlásenie o zhode

 Hama GmbH & Co KG týmto vyhlasuje, že rádiové zariadenie typu [00054815, 00054831] je v súlade so smernicou 2014/53/EÚ. Úplné EÚ vyhlásenie o zhode je k dispozícii na tejto internetovej adrese: www.hama.com -> 00054815 -> Downloads www.hama.com -> 00054831 -> Downloads

Elementos de comando e indicadores

A

1. Ecrã de 2,6"
2. Botão [POWER] (⏻)
3. Botão [INFO]
4. Botão [MODE]
5. Botão [PRESET] (no modo de Internet)
6. Botão [MENU]
7. Botão [VOL]
8. Botão [BACK]
9. Botão [TIMER]
10. Botão rotativo/de pressão [SCROLL/SELECT]
11. Placa de montagem
12. Entrada para auscultadores
13. Entrada AUX
14. Ligação de 9V DC

Montagem

B

Fixe a placa de montagem fornecida com os 4 parafusos para madeira no lado inferior do armário suspenso. Para isso, selecione um local adequado que não exponha o rádio a fontes de calor nem a humidade (longe do fogão/máquina de lavar loiça/lavatório).

C

Aparafuse os quatro parafusos M6 X 13 nos orifícios existentes na parte superior do rádio. Os parafusos têm de sobressair aprox. 3,5 mm e não podem ser apertados na totalidade.

D

E

Coloque o rádio na placa de montagem de forma a que os 4 parafusos engatem nas 4 calhas de fixação.



Nota

** Os reguladores rotativos têm uma função dupla. Ao rodar o regulador, altera o volume de som ou navega pelos menus. Ao premir o regulador, o aparelho é comutado para o modo de espera (regulador do volume) ou é confirmada uma seleção (regulador de navegação).



Nota importante – Manual de instruções:

- O presente documento contém instruções resumidas, que lhe fornecem informações básicas importantes, como indicações de segurança e informações sobre a colocação em funcionamento do seu produto.
- Por motivos de proteção ambiental e de poupança de recursos valiosos, a empresa Hama prescinde de um manual de instruções impresso e oferece o mesmo exclusivamente como ficheiro PDF/manual eletrónico em www.hama.com.
- Para uma fácil localização, utilize a função de pesquisa e introduza o número do artigo como termo de pesquisa para encontrar a documentação do produto.
- Guarde este manual de instruções no seu computador para consulta e imprima-o, se necessário.

1. Descrição dos símbolos de aviso e das notas

Aviso

É utilizado para identificar informações de segurança ou chamar a atenção para perigos e riscos especiais.

Nota

É utilizado para identificar informações adicionais ou notas importantes.

Perigo de choque eléctrico

Este símbolo remete para um perigo de toque de partes não isoladas do produto eventualmente condutoras de tensão perigosa que poderão representar um perigo de choque eléctrico.

2. Conteúdo da embalagem

- Rádio Internet IR320
- Placa de montagem
- 8 parafusos
- Instruções resumidas, folheto
- Fonte de alimentação

3. Indicações de segurança

- O produto está previsto apenas para utilização doméstica e não comercial.
- Proteja o produto contra sujidade, humidade e sobreaquecimento e utilize-o somente em espaços secos.
- Este produto não deve ser manuseado por crianças, tal como qualquer produto eléctrico!
- Não deixe cair o produto, nem o submeta a choques fortes.
- Não utilize o produto fora dos limites de desempenho indicados nas especificações técnicas.
- Mantenha o material da embalagem fora do alcance das crianças. Existe perigo de asfixia.
- Elimine imediatamente o material da embalagem em conformidade com as normas locais aplicáveis.
- Não efetue modificações no aparelho. Caso contrário, perderia todos os direitos de garantia.

Perigo de choque eléctrico

- Não abra o produto, nem o continue a utilizar em caso de danos.
- Não utilize o produto se o transformador CA, o cabo adaptador ou o cabo de alimentação estiver danificado.
- Não tente fazer qualquer manutenção ou reparação do produto. Qualquer trabalho de manutenção deve ser executado por técnicos especializados.

Aviso – Pilhas

- Ao colocar as pilhas, tenha em atenção a polaridade correta (inscrições + e -). A não observação da polaridade correta poderá levar a um derramamento ou explosão das pilhas.
- Não deixe crianças substituírem as pilhas sem vigilância.
- Não utilize pilhas de diferentes tipos ou fabricantes, nem misture pilhas novas e usadas.
- Remova as pilhas do produto se este não for utilizado durante um longo período de tempo.
- Não provoque um curto-circuito nas pilhas.
- Não recarregue as pilhas.
- Não coloque as pilhas no fogo.
- Mantenha as pilhas fora do alcance das crianças.

4. Antes da colocação em funcionamento

4.1 WLAN (Rede sem fios)

- Certifique-se de que o router está ligado e funciona corretamente e que existe uma ligação à Internet.
- Ative a função WLAN do seu router.
- Consulte o manual de instruções do router relativamente ao funcionamento correto da ligação WLAN.
- Em seguida, proceda conforme descrito no ponto 5, «Colocação em funcionamento».

5. Colocação em funcionamento

5.1 Ligação

- Ligue o cabo de alimentação a uma tomada elétrica corretamente instalada.



Aviso

- Utilize o produto apenas numa tomada elétrica adequada. A tomada elétrica deve estar sempre facilmente acessível.
 - Desligue o produto da rede elétrica com o botão de ligar/desligar – se o produto não possuir este botão, retire a ficha da tomada elétrica.
- Aguarde até que a inicialização do rádio esteja concluída.
- Prima o botão [POWER] para ligar o rádio. (Premir o regulador rotativo esquerdo)



Nota – Primeira ligação

- No primeiro arranque, é automaticamente iniciado o assistente de configuração (Setup Wizard).
- O assistente de configuração é executado em inglês.
- Pode ignorar o assistente e aceder posteriormente ao mesmo em português.

5.2 Idioma e assistente de configuração

O rádio utiliza o inglês no primeiro arranque do sistema. Para alterar isto, proceda conforme se segue:
Prima [MENU] > Systemeinstellungen (Definições do sistema)
> Sprache (Idioma)> seleccione o idioma.

Confirme a sua seleção, premindo o botão [ENTER] ou [OK].



Upozornenie

- K dispozícii sú nasledujúce jazyky:
angličtina, nemčina, dánčina, holandčina, fínština, francúzština, taliančina, nóřština, polština, portugalčina, španielčina, švédčina a turečtina.

6. Manutenção e conservação

Limpe o produto apenas com um pano sem pelos ligeiramente humedecido e não utilize produtos de limpeza agressivos.

Caso não pretenda utilizar o produto durante um período prolongado, desligue-o e retire a ficha da tomada elétrica. Armazene-o num local limpo e seco, sem exposição solar direta.

7. Exclusão de responsabilidade

A Hama GmbH & Co KG não assume qualquer responsabilidade ou garantia por danos provocados por uma instalação, montagem ou manuseamento incorreto do produto ou pelo não cumprimento das instruções de utilização e/ou das informações de segurança.

8. Contactos e apoio técnico

Em caso de dúvidas sobre o produto, contacte o serviço de assistência ao produto da Hama.

Linha direta: +49 9091 502-115 (alemão/inglês)

Para mais informações de assistência, visite:
www.hama.com

9. Indicações de eliminação

Indicação relativa à proteção do ambiente:



A partir do momento da implementação das diretivas comunitárias 2002/96/CE e 2006/66/CE na legislação nacional, aplica-se o seguinte: Os aparelhos elétricos e eletrônicos, bem como pilhas e baterias não podem ser eliminados juntamente com o lixo doméstico. O consumidor é legalmente obrigado a devolver aparelhos elétricos e eletrônicos, assim como pilhas e baterias, no fim da sua vida útil, aos pontos de recolha públicos instalados para o efeito ou ao posto de venda. As particularidades são regulamentadas pela respetiva legislação nacional. O símbolo no produto, nas instruções de utilização ou na embalagem remete para estas disposições. Com a reciclagem, a reutilização de materiais ou outras formas de reutilização de aparelhos/pilhas/baterias velhos, está a contribuir para a proteção do nosso meio ambiente.

10. Declaração de conformidade



O(a) abaixo assinado(a) Hama GmbH & Co KG declara que o presente tipo de equipamento de rádio [00054815, 00054831] está em conformidade com a Diretiva 2014/53/UE.

O texto integral da declaração de conformidade está disponível no seguinte endereço de Internet:
www.hama.com -> 00054815 -> Downloads
www.hama.com -> 00054831 -> Downloads

Kumanda ve gösterge elemanları**A**

1. 2,6" ekran
2. [POWER] (⏻) tuşu
3. [INFO] tuşu
4. [MODE] tuşu
5. [PRESET] tuşu (İnternet modunda)
6. [MENU] tuşu
7. [VOL] tuşu
8. [BACK] geri tuşu
9. [TIMER] tuşu
10. [SCROLL/SELECT] döner/basmalık düğme
11. Montaj plakası
12. Kulaklık yuvası
13. AUX giriş
14. DC 9V bağlantısı

Montaj**B**

Birlikte verilen montaj plakalarını 4 tahta için olan civatayla asılı dolaplarınızın alt yüzüne sabitleyin. Bu amaçla, radyo için ısı kaynaklarından ve rutubete karşı koruyacak bir konum seçin (ocak/bulaşık makinesi/muslukların üstüne ve yakınına monte etmeyin).

C

Dört adet M6 X 13 vidasını radyonun üst tarafında bunun için öngörölmüş deliklere vidalayın. Civatalar yakl. 3,5 mm taşmalıdır ve tümüyle içeri vidalanmamalıdır.

D E

Radyoyu montaj plakasına, 4 civata 4 sabitleme rayına tam olarak geçecek şekilde vidalayın.

**Not**

** Döner düğmeler, çift işlevlidir. Düğmeyi çevirerek ses seviyesini ayarlayabilir veya menü ağacı içerisinde gezinebilirsiniz. Döner düğmeye bastığınızda cihaz bekleme moduna geçirilir (ses seviyesi uyarı) veya seçiminiz onaylanır (navigasyon uyarı).

**Önemli uyarı – kullanım kılavuzu:**

- İşbu kılavuz bir kısa kılavuzdur ve güvenlik uyarıları ve ürünün devreye alınması gibi önemli temel bilgileri sağlar.
- Çevre koruması ve önemli ham maddelerin korunması hedefiyle Hama firması, ürüne basılı bir kullanım kılavuzu eklememiştir ve kılavuzu sadece www.hama.com adresi üzerinden elektronik PDF dosyası / eManual olarak sunmaktadır.
- Web sitesinde ürün belgelerine ulaşmak için arama işlevini kullanın ve aranan terim olarak ürün numarasını girin.
- Kullanım kılavuzunu başvuru kaynağı olarak bilgisayarınızda kaydedin ve imkanlarınıza göre yazdırın.

1. Uyarı sembollerinin ve uyarıların açıklanması

Uyarı

Güvenlik uyarılarını işaretlemek veya özellikle tehlikeli durumlara dikkat çekmek için kullanılır.

Not

Ek bilgileri veya önemli uyarıları işaretlemek için kullanılır.

Elektrik çarpması tehlikesi

Bu sembol üründeki yalıtılmamış parçalara temas etme tehlikesine işaret etmektedir. Bu parçalar bir elektrik çarpması tehlikesi oluşturabilecek yükseklikte tehlikeli gerilimler taşıyor olabilir.

2. Paketin içindekiler

- İnternet radyo IR320
- Montaj plaklarını
- 8 vidasını
- Kısa kullanım kılavuzu, broşür
- Şebeke adaptörü

3. Güvenlik uyarıları

- Bu ürün ticari olmayan özel evsel kullanım için öngörülmüştür.
- Cihazı kire, neme ve aşırı ısınmaya karşı koruyun ve sadece kuru mekanlarda kullanın.
- Bu ürün, diğer elektrikli ürünler gibi çocuklar tarafından kullanılmamalıdır!
- Ürünü yere düşürmeyin ve aşırı sarsıntılara maruz bırakmayın.
- Ürünü teknik bilgilerde verilen kapasite sınırları dışında kullanmayın.
- Çocukları ambalaj malzemelerinden mutlaka uzak tutun; boğulma tehlikesi var.
- Ambalaj malzemelerini yerel olarak geçerli talimatlara uygun olarak atık toplamaya veriniz.
- Cihazda herhangi bir değişiklik yapmayın. Aksi takdirde tüm garanti hakları yitirilir.

Elektrik çarpması tehlikesi

- Ürünün içini açmayın ve hasarlı ürünleri çalıştırmayın.
- AC adaptörü, adaptör kablosu veya şebeke kablosu arızalı olan ürünü kullanmayın.
- Ürünü kendiniz onarmaya veya bakımını yapmaya çalışmayın. Tüm bakım çalışmalarını yetkili uzman personele yaptırın.

Uyarı – Piller

- Pilleri yerleştirirken kutuplarının (+ ve - işaretleri) doğru olmasına dikkat edin ve pilleri buna göre yerleştirin. Dikkat edilmediğinde pil akabilir veya patlayabilir.
- Çocukların, denetim altında olmadan pil değiştirmelerine izin vermeyin.
- Eski ve yeni pilleri ya da farklı tipte veya üreticilere ait olan pilleri birlikte kullanmayın.
- Uzun süre kullanılmayan ürünlerdeki pilleri çıkartın.
- Pilleri kısa devre yapmayın.
- Pilleri şarj etmeyin.
- Pilleri ateşe atmayın.
- Pilleri çocukların erişemeyeceği bir yerde saklayın.

4. Devreye almadan önce

4.1 WLAN (kablusuz ağ)

- Router cihazının açık ve doğru işler durumda olduğundan ve İnternet bağlantısının mevcut olduğundan emin olun.
- Router cihazınızın WLAN fonksiyonunu etkinleştirin.
- WLAN bağlantısının doğru işleyip işlemediğini belirlemek için Router cihazınızın kullanım kılavuzuna başvurun.
- Ardından madde 5 "Devreye alma" başlığında tarif edildiği gibi işlemlere devam edin.

5. Devreye alma

5.1 Çalıştırma

- Elektrik kablosunu kurallara göre monte edilmiş bir prize takın.



Uyarı

- Ürünü sadece bu amaç için izin verilen bir prizde çalıştırın. Şebeke prize daima kolayca erişmek mümkün olmalıdır.
- Bu ürünü şebekeden ayırmak için aç/kapat anahtarını kullanın. Böyle bir anahtar yoksa şebeke kablosunu prizden çıkartın.

- Radyonun ilkendirme işlemlerini tamamlamasını bekleyin.
- Radyoyu çalıştırmak için [POWER] tuşuna basın. (Sol döner düğmeye basın)



Bilgi – İlk kez çalıştırma

- Cihazı ilk kez çalıştırdığınızda otomatik olarak bir ayar asistanı (Setup Wizard) başlatılır.
- Ayar asistanı İngilizce olarak yürütülür.
- Asistan işlemlerini atlayıp daha sonra Türkçe olarak yeniden başlatabilirsiniz.

5.2 Dil ve ayar asistanı

Radyo ilk kez çalıştırıldığında İngilizce mesajlar görüntüler. Bu uyarı değiştirmek için aşağıdaki yöntem izleyin:
[MENU] > Sistem ayarları > Dil > Dili seç seçeneklerini belirleyin.

Seçimlerinizi [ENTER] veya [OK] tuşuna basarak onaylayın.



Not

- Aşağıdaki diller seçilebilir: İngilizce, Almanca, Danca, Hollandaca, Fince, Fransızca, İtalyanca, Norveççe, Lehçe, Portekizce, İspanyolca, İsveççe ve Türkçe

6. Bakım ve temizlik

Bu ürünü sadece lif bırakmayan, hafif nemli bir bezle silin ve agresif temizleyiciler kullanmayın. Ürünü uzunca bir süre kullanmayacaksanız cihazı kapatıp elektrik fişini çekin. Ürünü, doğrudan güneş almayan temiz, kuru bir yerde saklayın.

7. Sorumsuzluk beyanı

Hama GmbH & Co KG şirketi yanlış kurulum, montaj ve ürünün amacına uygun olarak kullanılmaması durumunda veya kullanım kılavuzu ve/veya güvenlik uyarılarına uyulmaması sonucu oluşan hasarlar için sorumluluk kabul etmez ve bu durumda garanti hakkı kaybolur.

8. Servis ve destek

Ürünle ilgili herhangi bir sorunuz varsa, lütfen HAMA ürün danışmanlığına başvurunuz.

Destek hattı: +49 9091 502-115 (Alm/İng)

Diğer destek bilgileri için, bkz.:
www.hama.com

9. Atık toplama bilgileri

Çevre koruma uyarısı:



2002/96/AB ve 2006/66/AB Avrupa direktiflerinin ulusal mevzuata geçirildiği tarihten itibaren aşağıdaki kurallar geçerlidir: Elektrikli cihazlar, elektronik cihazlar ve piller normal evsel çöpe atılmaz. Tüketiciler, kullanım ömürlerinin sonuna gelmiş elektrikli ve elektronik cihazları ve pilleri, kamuya ait toplama yerlerine veya satın alındıkları yerlere iade etmekle yükümlüdürler. Bu konu ile ilgili ayrıntılar ulusal yasalarla düzenlenmektedir. Ürün üzerinde, kullanım kılavuzunda veya ambalajda bulunan bu sembol tüketiciyi bu konuda uyarır. Eski cihazların/pillerin geri kazanımı, yapıldıkları malzemelerin değerlendirilmesi veya diğer değerlendirme şekilleri ile, çevre korumasına önemli bir katkıda bulunursunuz.

10. Uygunluk beyanı

CE İş bu belge ile Hama GmbH & Co KG kablosuz sistem tipin [00054815, 00054831] 2014/53/AB sayılı direktife uygun olduğunu beyan eder. AB Uygunluk Beyanının tam metni aşağıdaki internet adresinde incelenebilir:

www.hama.com -> 00054815 -> Downloads

www.hama.com -> 00054831 -> Downloads

Elemente de comandă și afișaje**A**

1. Display 2,6"
2. Buton [POWER] (⏻)
3. Buton [INFO]
4. Buton [MODE]
5. Buton [PRESET] (în regim internet)
6. Buton [MENU]
7. Buton [VOL]
8. Buton [BACK]
9. Buton [TIMER]
10. Buton de apăsare / de rotire [SCROLL/SELECT]
11. Placă de montaj
12. Racord cască
13. Intrare AUX
14. Conector DC 9V

Montaj**B**

Cu cele 4 șuruburi de lemn fixați placa de montaj livrată la partea inferioară a dulapului suspendat. Alegeți un loc potrivit astfel încât radioul să nu fie supus surselor de căldură și umezelii (nu se montează deasupra sau în apropierea plitei/mașinii de spălat vase/chiuvelei).

C

Înșurubați cele patru șuruburi M6 X 13 în locașurile prevăzute pe partea superioară a radioului. Șuruburile trebuie să iasă în afară cca 3,5 mm și nu au voie să fie înșurubate complet.

D E

Plasați radioul față de placa de montaj în așa fel încât cele 4 șuruburi să intre puțin forțat în cele 4 șine de fixare.

i **Indicație**

** Butoanele rotative au o funcție dublă. Prin rotire modificați volumul sonor sau navigați prin structura meniului. Prin rotirea acestui buton aparatul trece în regimul standby (regulator volum) sau confirmă o selecție (regulator navigație).

i **Indicație importantă - Instrucțiuni de folosire:**

- Acestea sunt instrucțiuni scurte care vă asigură informații de bază importante legate de siguranța și punerea în funcțiune a produsului.
- Din motive de protecție a mediului și de economisire de materii prime de valoare firma Hama renunță la tipărirea acestor instrucțiuni și le oferă numai ca document PDF pentru descărcare / manual electronic la adresa www.hama.com.
- Pentru găsirea mai ușoară a documentației folosiți funcția de căutare și ca termen de căutare numărul de articol.
- Pentru o consultare ulterioară memorați instrucțiunile pe calculator sau tipăriți-le dacă aveți posibilități.

1. Explicarea simbolurilor de avertizare și indicații

Avertizare

Se folosește la marcarea instrucțiunilor de siguranță sau la concentrarea atenției în caz de pericol și riscuri mari.

Indicație

Se folosește pentru marcarea suplimentară a informațiilor și instrucțiunilor importante.

Pericol de electrocutare

Acest simbol semnalizează pericol la atingerea componentelor neizolate ale produsului care pot avea o tensiune atât de înaltă încât pot duce la electrocutare.

2. Conținutul pachetului

- Radio internet IR320
- Placa de montaj
- 8 șuruburi
- Instrucțiuni scurte, flaiер
- Alimentator

3. Instrucțiuni de siguranță

- Produsul este conceput numai pentru utilizare privată și nu profesională.
- Protejați aparatul de impurități, umiditate și supraîncălzire și utilizați-l numai în încăperi uscate.
- Acest produs, ca de altfel toată produsele electrice, nu are ce căuta în mâinile copiilor!
- Nu lăsați produsul să cadă și nu îl supuneți trepidațiilor puternice.
- Nu exploatați produsul în afara limitelor de putere indicate în datele tehnice.
- Nu lăsați copiii să se joace cu materialul pachetului, prezintă pericol de sufocare.
- Reciclarea materialului pachetului se execută conform normelor locale de salubritate în vigoare.
- Nu executați modificări la aparat. În acest fel pierdeți orice drept la garanție.

Pericol de electrocutare

- Nu deschideți aparatul și nu-l utilizați în continuare în caz de deteriorare.
- Nu utilizați produsul dacă adaptorul AC, cablul adaptor sau conductorul rețelei sunt deteriorate.
- Nu încercați să reparați sau să deparați aparatul. Operațiile de reparații se execută numai de personal de specialitate.

Avertizare – baterii

- Atenție în mod deosebit la polaritatea corectă a bateriilor (marcajele + și -) și introduceți-le conform cu acestea. În cazul nerespectării vă expuneți pericolului scurgerilor sau exploziei bateriilor.
- Nu permiteți copiilor nesupravegheați să schimbe bateriile.
- Nu amestecați baterii vechi cu noi precum și baterii de diferite tipuri sau producători diferiți.
- Îndepărtați bateriile din produsele care nu sunt întrebuințate o perioadă mai îndelungată.
- Nu scurtcircuitați bateriile.
- Bateriile nu se încarcă.
- Nu aruncați bateriile în foc.
- Păstrați bateriile astfel încât să nu fie la îndemâna copiilor.

4. Înaintea punerii în funcțiune

4.1 WLAN (rețea fără cablu)

- Asigurați-vă că router-ul este pornit, funcționează corect și este conectat la internet.
- Activați funcția WLAN a router-ului.
- Referitor la funcționarea corectă a conexiunii WLAN trebuie să aveți în vedere instrucțiunile de folosire ale router-ului.
- Procedați conform descrierii de la punctul 5, „Punere în funcțiune”.

5. Punere în funcțiune

5.1 Pornire

- Conectați cablul de racordare la rețea cu o priză instalată regulamentar.



Avertizare

- Exploatați produsul numai la o priză aprobată în acest sens. Priza trebuie să fie permanent ușor accesibilă.
- Cu ajutorul comutatorului pornit/oprit se întrerupe produsul de la rețea - dacă acesta nu există scoateți cablul de racordare din priză.
- Așteptați până când inițializarea aparatului de radio este încheiată.
- Pentru pornirea radioului apăsați butonul [POWER]. (apăsați butonul rotativ stânga)



Indicație – la prima pornire

- La prima pornire se startează automat asistentul de instalare (Setup Wizard).
- Asistentul de instalare este prezentat în limba engleză.
- Puteți trece peste acest asistent pentru a-l folosi pe cel în limba germană.

5.2 Limba și asistentul de instalare

La prima pornire aparatul folosește limba engleză. Pentru modificare procedați în felul următor:

Apăsați [MENU] > Setări sistem > Limbă > Selectare limbă.

Confirmarea selecției se face prin apăsarea butonului [ENTER] respectiv [OK].



Indicație

- Următoarele limbi vă stau la dispoziție: engleză, germană, daneză, olandeză, finlandeză, franceză, italiană, norvegiană, poloneză, portugheză, spaniolă, suedeză și turcă.

6. Revizie și întreținere

Limpe o produto apenas com um pano sem pelos ligeiramente humedecido e não utilize produtos de limpeza agressivos.

Caso não pretenda utilizar o produto durante um período prolongado, desligue-o e retire a ficha da tomada elétrica. Armazene-o num local limpo e seco, sem exposição solar direta.

7. Excluderea responsabilității

Hama GmbH & Co KG nu își asumă nici o răspundere sau garanție pentru pagube cauzate de montarea, instalarea sau folosirea necorespunzătoare a produsului sau nerespectarea instrucțiunilor de folosire și/sau a instrucțiunilor de siguranță.

8. Service și suport

Dacă aveți întrebări adresați-vă la Hama consultantă pentru produse.

Hotline: +49 9091 502-115 (Ger/Ang)

Alte informații de suport găsiți aici:

www.hama.com

9. Informații pentru salubritate

Instrucțiuni pentru protecția mediului înconjurător:



Din momentul aplicării directivelor europene 2002/96/CE și 2006/66/CE în dreptul național sunt valabile următoarele: Aparatele electrice și electronice precum și bateriile nu pot fi salubritate cu gunoiul menajer. Consumatorul este obligat prin lege să înapoieze aparatele electrice și electronice precum și bateriile la sfârșitul duratei lor de folosință la locurile de colectare locale amenajate special pentru acestea sau de unde au fost cumpărate. Detaliile sunt reglementate de către legislația fiecărei țări. Simbolul de pe produs, în instrucțiunile de utilizare sau pe ambalaj indică această reglementare. Prin reciclarea, valorificarea materială sau alte forme ale valorificării aparatelor vechi/bateriilor uzate contribuiți în mare măsură la protecția mediului nostru înconjurător.

10. Declarație de conformitate



Prin prezenta, Hama GmbH & Co KG, declară că tipul de echipamente radio [00054815, 00054831] este în conformitate cu Directiva 2014/53/UE.

Textul integral al declarației UE de conformitate este disponibil la următoarea adresă internet:

www.hama.com -> 00054815 -> Downloads

www.hama.com -> 00054831 -> Downloads

Manöverelement och indikeringar

A

1. Display
2. [POWER] (⏻)-knapp
3. [INFO]-knapp
4. [MODE]-knapp
5. [PRESET]-knapp (i internetläget)
6. [MENU]-knapp
7. [VOL]-knapp
8. [BACK]-knapp
9. [TUNE]-knapp
10. [SCROLL/SELECT]-vrid-/tryckknapp
11. Fästplatta
12. Uttag för hörlurar
13. AUX-ingång
14. DC 9V-anslutning

Montering

B

Fäst den medföljande fästplattan med de fyra träskruvarna under väggskapet. Välj en lämplig plats där radion inte utsätts för värme eller fukt (inte över eller nära spis, diskmaskin, diskho).

C

Skruva in de fyra skruvarna M6 X 13 i hålen på radions ovansida. Skruvarna ska sticka ut ca 3,5 mm och får inte skrivas in helt.

D E

Placera radion på fästplattan så att de fyra skruvarna går in rakt i de fyra hålen.

Information

** Ratt har en dubbelfunktion. Vrid på ratten för att justera volymen eller navigera i menyerna. Tryck in ratten för att aktivera standbyläget (volymratt) eller för att bekräfta ett val (navigeringsratt).

Viktig information – bruksanvisning:

- Detta är en snabbguide som innehåller viktig grundläggande information, såsom säkerhetsanvisningar och idrifttagning av produkten.
- Av miljöhänsyn och för att spara på värdefullt råmaterial har Hama valt att inte publicera bruksanvisningen i tryckt form, utan erbjuder den enbart i form av en pdf-fil/eManual som finns att ladda ner på www.hama.com.
- Använd sökfunktionen och ange artikelnumret som sökbegrepp för att enkelt komma till rätt produktokumentation.
- Förvara denna bruksanvisning för framtida bruk och skriv vid behov ut den.

1. Förklaring av varningssymboler och anvisningar

Varning

Används för att markera säkerhetshänvisningar eller för att rikta uppmärksamhet mot speciella faror och risker.

Information

Används för att markera information eller viktiga anvisningar.

Fara för elektrisk stöt

Denna symbol hänvisar till fara vid beröring av oisolerade produktdelar som kan ha en så pass hög spänning att det finns risk för elektrisk stöt.

2. Förpackningens innehåll

- Internetradio IR320
- Fästplattan
- 8 skruvarna
- Snabbguide, flyer
- Adapter

3. Säkerhetsanvisningar

- Produkten är avsedd för privat hemanvändning, inte yrkesmässig.
- Skydda produkten mot smuts, fukt och överhettning och använd den bara inomhus.
- Denna produkt ska, som alla elektriska produkter, förvaras utom räckhåll för barn!
- Tappa inte produkten och utsätt den inte för kraftiga vibrationer.
- Använd inte produkten utanför de kapacitetsgränser som är angivna för den i tekniska data.
- Det är viktigt att barn hålls borta från förpackningsmaterialet. Det finns risk för kvävning.
- Kassera förpackningsmaterialet direkt enligt de lokalt gällande reglerna för kassering.
- Förändra ingenting på produkten. Då förlorar du alla garantianspråk.

Fara för elektrisk stöt

- Öppna inte produkten och använd den inte mer om den är skadad.
- Använd inte produkten om AC-adaptern, adapterkabeln eller elsladden är skadade.
- Försök inte utföra service på produkten själv eller reparera den. Överlåt allt servicearbete till kompetent fackpersonal.

Varning – batterier

- Var mycket noga med batteripolerna (+ och - märkning) och lägg in batterierna enligt dessa. Beaktas inte detta finns det risk att batterierna läcker eller exploderar.
- Låt inte barn byta batterier utan uppsikt.
- Blanda inte gamla och nya batterier, inte heller olika sorters batterier eller batterier från olika tillverkare.
- Ta ut batterier ur produkter som inte ska användas under längre tid.
- Kortslut inte batterierna.
- Ladda inte batterier.
- Kasta inte batterier i öppen eld.
- Förvara batterier utom räckhåll för barn.

4. Innan du använder radion

4.1 WLAN (trådlöst nätverk)

- Kontrollera att routern är på, fungerar korrekt och är ansluten till internet.
- Aktivera WLAN-funktionen på routern.
- Kontrollera att WLAN-anslutningen fungerar korrekt enligt bruksanvisningen till routern.
- Fortsätt med punkt 5 "Börja använda radion".

5. Börja använda radion

5.1 Påslagning

- Sätt in elsladden i ett korrekt installerat eluttag.



Varning

- Använd bara produkten när den är ansluten till ett godkänt eluttag. Eluttaget måste alltid vara lätt att nå.
- Skilj produkten från elnätet med hjälp av strömbrytaren – om den saknas drar du ut elsladden ur uttaget.

- Vänta till radion startat helt.
- Tryck på [POWER] för att sätta på radion (Tryck på vänster ratt)



Information – första gången radion sätts på

- När radion startas för första gången startas inställningsassistenten (Setup Wizard) automatiskt.
- Inställningsassistenten finns bara på engelska.
- Du kan hoppa över assistenten och starta den senare på tyska.

5.2 Språk och inställningsassistent

Radion är inställd på engelska när den startas för första gången. Gör så här för att ändra språk:
Tryck på
[MENU] > Systeminställning > Språk > Välj språk.

Bekräfta genom att trycka på [ENTER] eller [OK].



Information

Följande språk finns:
engelska, tyska, danska, holländska, finska, franska, italienska, norska, polska, portugisiska, spanska, svenska och turkiska.

6. Underhåll och skötsel

- Använd bara en luddfri, lätt fuktad trasa för att rengöra produkten och använd inga aggressiva rengöringsmedel.
- Stäng av radion och dra ur sladden om den inte ska användas på ett tag. Förvara den på en ren och torr plats utan direkt solljus.

7. Garantifriskrivning

Hama GmbH & Co KG tar inget ansvar eller ger ingen garanti för skador som beror på olämplig installation eller montering och olämplig produktanvändning eller på att bruksanvisningen och/eller säkerhetshänvisningarna inte följts.

8. Service och support

Kontakta gärna Hamas produktrådgivning om du har frågor om produkten.

Support: +49 9091 502-115 (ty/eng)

Du hittar mer supportinformation här:
www.hama.com

9. Kasseringsinformation Miljöskydd:



Från den tidpunkt när de europeiska direktiven 2002/96/EG och 2006/66/EG började gälla i den nationella lagstiftningen gäller följande: Elektriska och elektroniska apparater samt batterier får inte kastas i hushållssoporna. Förbrukaren har enligt lag skyldighet att lämna elektriska och elektroniska apparater samt batterier till inrättade, allmänna insamlingsställen eller till inköpsstället när produkterna når slutet av sin livslängd. Detaljer regleras i det aktuella landets lagstiftning. Symbolen på produkten, bruksanvisningen eller förpackningen pekar på dessa bestämmelser. Med återanvändningen, materialåtervinningen eller andra former av återvinning av gamla produkter/batterier, bidrar du till att skydda vår miljö.

10. Försäkran om överensstämmelse



Härmed försäkras Hama GmbH & Co KG, att denna typ av radioutrustning [00054815, 00054831] överensstämmer med direktiv 2014/53/EU. Den fullständiga texten till EU-försäkran om överensstämmelse finns på följande webbadress:
www.hama.com -> 00054815 -> Downloads
www.hama.com -> 00054831 -> Downloads

Käyttöelementit ja näytöt**A**

1. Näyttö
2. [POWER] (☺)-näppäin
3. [INFO]-näppäin
4. [MODE]-näppäin
5. [PRESET]-näppäin (internet-tilassa)
6. [MENU]-näppäin
7. [VOL]-näppäin
8. [BACK]-näppäin
9. [TIMER]-näppäin
10. [SCROLL/SELECT]-kierto-/painosäädin
11. Asennuslevy
12. Kuulokepistorasia
13. AUX-tuloliitäntä
14. DC 9V -liitäntä

Asentaminen**B**

Kiinnitä mukana toimitettu asennuslevy jokaisella 4 ruuvilla seinäkaappisi alapuolelle. Valitse tätä varten sopiva paikka, jossa radio ei altistu lämmönlähteille tai kosteudelle (ei hellan/astianpesukoneen/pesualtaan yläpuolelle tai läheisyyteen).

C

Ruuvaa neljä ruuvia M6 X 13 niille varattuihin aukkoihin radion yläpuolelle. Ruuvien täytyy jäädä n. 3,5 mm ulos ja niitä ei saa ruuvata täysin sisään.

D E

Aseta radio siten asennuslevylle, että 4 ruuvia lukittuvat oikein jokaiseen 4 kiinnityskiskoon.

i Ohje

** Kiertosäätimillä on kaksoistoiminto. Säädintä kiertämällä äänenvoimakkuus muuttuu tai navigoidaan valikkorakenteen läpi. Tätä kiertosäädintä painamalla laite kytetään standby-tilaan (äänenvoimakkuussäädin) tai valinta vahvistetaan (navigointisäädin).

i Tärkeä ohje - käyttöohje:

- Tämä on lyhyt ohje, jossa annetaan tärkeimmät perustiedot, kuten turvallisuusohjeet ja tuotteen käyttöönoton opastus.
- Ympäristön suojelemiseksi ja arvokkaiden raaka-aineiden säästämiseksi Hama ei toimita painettuja käyttöohjeita ja tarjoaa ne ainoastaan PDF-latauksina / sähköisinä ohjeina osoitteessa www.hama.com.
- Käytä hakutoimintoa hakemisen helpottamiseksi ja tuotenumeroa hakusanana löytääksesi oman tuotteesi dokumentaation.
- Tallenna käyttöohje tietokoneellesi ja tulosta se tarpeen vaatiessa.

1. Varoitusten ja ohjeiden selitykset

Varoitus

Käytetään turvaohjeiden merkitsemiseen ja huomion kiinnittämiseen erityisiin vaaroihin ja riskeihin.

Ohje

Käytetään lisätietojen tai tärkeiden ohjeiden merkitsemiseen.

Sähköiskun riski

Tämä symboli viittaa tuotteen eristämättömien osien kosketusta aiheutuvaan vaaraan, joka saattaa aiheuttaa niin suuren jännitteen, että on olemassa sähköiskun vaara.

2. Pakkauksen sisältö

- Internetradio IR320
- Asennuslevy
- 8 ruuvilla
- Lyhyt ohje, lehtinen
- Verkkoalaite

3. Turvaohjeet

- Tuote on tarkoitettu yksityiseen, ei-kaupalliseen kotikäyttöön.
- Suojaa tuote lialta, kosteudelta ja ylikuumenemiselta, ja käytä sitä vain kuivissa tiloissa.
- Tämä tuote, kuten muutkaan sähkökäyttöiset tuotteet, ei kuulu lasten käsiin!
- Älä päästä laitetta putoamaan, äläkä altista sitä voimakkaalle tärinälle.
- Älä käytä tuotetta sen teknisissä tiedoissa ilmoitettujen suorituskykyrajojen ulkopuolella.
- Pidä pakkausmateriaalit poissa lasten ulottuvilta, niistä aiheutuu tukehtumisvaara.
- Hävitä pakkausmateriaalit heti paikallisten jätehuoltomääräysten mukaisesti.
- Älä tee muutoksia laitteeseen. Muutosten tekeminen aiheuttaa takuun raukeamisen.

Sähköiskun riski

- Älä avaa tuotetta, äläkä käytä sitä enää, jos se on vaurioitunut.
- Älä käytä tuotetta, jos AC-adapteri, adapterin johto tai virtajohto on vaurioitunut.
- Älä yritä huoltaa tai korjata tuotetta itse. Jätä kaikki huoltotyöt vastuulliselle ammattihenkilöstölle

Varoitus – Paristot

- Varmista ehdottomasti, että paristojen navat (merkinnät + ja -) ovat oikein päin, ja aseta ne paikoilleen sen mukaisesti. Jos tätä ohjetta ei noudateta, paristot voivat vuotaa tai räjähtää.
- Älä anna lasten vaihtaa paristoja ilman valvontaa.
- Älä sekoita keskenään vanhoja ja uusia paristoja tai erityyppisiä tai eri valmistajan paristoja.
- Ota paristot pois laitteista, jotka ovat pitkään käyttämättä,
- Älä oikosulje paristoja.
- Älä lataa paristoja.
- Älä heitä paristoja tuleen.
- Säilytä paristot poissa lasten ulottuvilta.

4. Ennen käyttöönottoa

4.1 WLAN (langaton verkko)

- Varmistu, että reititin on kytketty päälle, toimii oikein ja yhteys internettiin on muodostettu.
- Aktivoi reitittimesi WLAN-toiminto.
- Huomioi reitittimesi käyttöohje WLAN-yhteyden oikean toiminnan varmistamiseksi.
- Jatka sitten suoraan kohdassa 5 "Käyttöönotto" kuvatuilla ohjeilla.

5. Käyttöönotto

5.1 Kytkeminen päälle

- Yhdistä verkkojohto asianmukaisesti asennettuun pistorasiaan.



Varoitus

- Ota tuotteeseen virta ainoastaan sallitusta pistorasiasta. Pistorasian tulee olla aina helposti käden ulottuvilla.
 - Erota tuote verkosta virtakatkaisimen avulla – jos katkaisinta ei ole, irrota virtajohto pistorasiasta.
- Odota, kunnes radion alustus on suoritettu loppuun.
- Kytke radio päälle painamalla näppäintä [POWER] (Paina vasemmanpuolista kiertosäädintä)



Ohje – ensimmäisen käyttöönoton yhteydessä

- Asennustoiminto (Setup Wizard) käynnistetään automaattisesti ensimmäisen käynnistyksen yhteydessä.
- Asennustoiminto suoritetaan englannin kielellä.
- Voit ohittaa asennustoiminnon ja kutsua sen myöhemmin suomen kielisenä uudelleen esiin.

5.2 Kieli ja asennustoiminto

Radion kieli on englanti ensimmäisen järjestelmäkäynnistyksen yhteydessä. Muuta kieli seuraavalla tavalla:
Paina [MENU] > Järjestelmäasetukset > Kieli > Kielen valinta

Vahvista valintasi painamalla näppäintä [ENTER]tai [OK].



Ohje

Valittavissa ovat seuraavat kielet:
englanti, saksa, tanska, hollanti, suomi, ranska, italia, norja, puola, portugali, espanja, ruotsi ja turkki

6. Hoito ja huolto

- Puhdista tämä tuote ainoastaan nukkaamattomalla, kevyesti kostutetulla liinalla äläkä käytä syövyttäviä puhdistusaineita.
- Mikäli et käytä tuotetta pidempään aikaan, kytke laite pois päältä ja erota se sähköverkosta. Varastoi se puhtaassa, kuivassa tilassa ilman suoraa auringon säteilyä.

7. Vastuun rajoitus

Hama GmbH & Co KG ei vastaa millään tavalla vahingoista, jotka johtuvat epäasianmukaisesta asennuksesta tai tuotteen käytöstä eikä käyttöohjeen ja/tai turvaohjeiden vastaisesta toiminnasta.

8. Huolto ja tuki

Tuotetta koskevilla kysymyksissä pyydämme kääntymään Haman tuoteneuvonnan puoleen.

Hotline: +49 9091 502-115 (saksa/englanti)

Lisää tukitietoja on osoitteessa
www.hama.com

9. Hävittämishojeet

Ympäristönsuojelua koskeva ohje:



Siitä lähtien, kun Euroopan unionin direktiivit 2002/96/EY ja 2006/66/EY otettiin käyttöön kansallisessa lainsäädännössä, pätevät seuraavat määräykset: Sähkö- ja elektroniikkalaitteita ja

paristoja ei saa hävittää talousjätteen mukana. Kuluttajalla on lain mukaan velvollisuus toimittaa sähkö- ja elektroniikkalaitteet sekä akut niiden käyttöiän päätyttyä niille varattuihin julkisiin keräyspisteisiin tai palauttaa ne myyntipaikkaan. Tähän liittyvistä yksityiskohdista säädetään kulloisenkin osavaltion laissa. Näistä määräyksistä mainitaan myös tuotteen symbolissa, käyttöohjeessa tai pakkauksessa. Uudelleenkäytöllä, materiaalien uudelleenkäytöllä tai muilla vanhojen laitteiden/akkujen uudelleenkäyttötavoilla on tärkeä vaikutus yhteisen ympäristöömme.

10. Vaatimustenmukaisuusvakuutus



Hama GmbH & Co KG vakuuttaa, että radiolaitetyyppi [00054815, 00054831] on direktiivin 2014/53/EU mukainen.

EU-vaatimustenmukaisuusvakuutuksen täysimittainen teksti on saatavilla seuraavassa internetosoitteessa:
www.hama.com -> 00054815 -> Downloads
www.hama.com -> 00054831 -> Downloads

Betjeningselementer og visninger**A**

1. Display
2. Tasten [POWER] (⏻)
3. Tasten [INFO]
4. Tasten [MODE]
5. Tasten [PRESET] (i internetmodus)
6. Tasten [MENU]
7. Tasten [VOL]
8. Tasten [BACK]
9. Tasten [TIMER]
10. Dreje-/trykknappen [SCROLL/SELECT]
11. Monteringsplade
12. Hovedtelefonstik
13. Indgangen AUX
14. Tilslutningen DC 9V

Montering**B**

Fastgør den medfølgende monteringsplade på undersiden af dine hængeskabe med alle 4 træskruer. Vælg et egnet sted, der hverken udsætter radioen for varmekilder eller fugt (ikke over eller i nærheden af komfur/opvaskemaskine/vask).

C

Skru de fire skruer M6 X 13 i de pågældende åbninger på oversiden af radioen. Skruerne skal rage ca. 3,5 mm ud og må ikke skrues helt ind.

D E

Placér radioen på monteringspladen, så de 4 skruer går korrekt i indgreb i alle 4 fastgørelsesskinner.

i Bemærkning

** Drejereguleringerne har en dobbelt funktion. Ved at dreje reguleringen ændrer du lydstyrken eller navigerer du gennem menustrukturen. Ved at trykke på denne regulering indstilles apparatet på den standby-modus (volumenregulering) eller bekræftes et valg (navigationsregulering).

i Vigtig henvisning – Betjeningsvejledning:

- Dette er en kort vejledning, som giver dig vigtige basis-informationer om ibrugtagning af dit produkt og sikkerhedshenvisninger.
- Af miljømæssige årsager undlader firmaet Hama at printe betjeningsvejledningen for at undgå spild af værdifulde råstoffer, og tilbyder heraf denne udelukkende som PDF-download/eManual under www.hama.com an.
- Anvend søgefunktionen for lettere at kunne finde produktdokumentationen med artikelnummeret som søgebegreb.
- Gem denne betjeningsvejledning for at kunne søge efter informationer i denne på din computer og udprint den om nødvendigt.

1. Forklaring af advarselssymboler og henvisninger

Advarsel

Anvendes til at markere sikkerhedshenvisninger eller til at gøre opmærksom på særlige farer og risici.

Bemærkning

Anvendes til at markere yderligere informationer eller vigtige henvisninger.

Fare for elektrisk stød

Dette symbol henviser til fare for berøring med produktets uisolerede dele, som muligvis leder en farlig spænding, der er så kraftig, at der er fare for elektrisk stød.

2. Pakningsindhold

- Internetradio IR320
- Monteringsplade
- 8 skruer
- Kort vejledning, flyer
- Strømforsyning

3. Sicherheitshinweise

- Produktet er beregnet til privat, ikke-erhvervs mæssig husholdningsbrug.
- Beskyt produktet mod smuds, fugtighed og overophedning, og anvend det kun i tørre rum.
- Dette produkt skal, som alle elektriske produkter, opbevares utilgængeligt for børn!
- Tab ikke produktet, og udsæt det ikke for kraftige rystelser.
- Anvend ikke produktet uden for dets ydelsesgrænser, der er angivet i de tekniske data.
- Hold ubetinget børn borte fra emballeringsmaterialet, der er fare for kvælning.
- Bortskaf straks emballeringsmaterialet i henhold til de lokalt gældende forskrifter for bortskaffelse.
- Undlad at foretage ændringer på apparatet. Derved bortfalder alle garantikrav

Fare for elektrisk stød

- Åbn ikke produktet, og anvend det ikke længere ved beskadigelser.
- Anvend ikke produktet, hvis AC-adapteren, adapterkablet eller netledningen er beskadiget.
- Forsøg aldrig selv at vedligeholde eller reparere produktet. Overlad alle vedligeholdelsesarbejder til det ansvarlige fagpersonale.

Advarsel – batterier

- Sørg ubetinget for, at batteriernes poler vender rigtigt (påskrift + og -), og læg dem tilsvarende i. Ved manglende overholdelse er der fare for, at batterierne løber ud eller eksploderer.
- Tillad ikke, at børn udskifter batterier uden opsyn.
- Bland ikke gamle og nye batterier og batterier af for forskellig type eller fra forskellige producenter.
- Fjern batterier fra produkter, der ikke anvendes i længere tid.
- Kortslut ikke batterierne.
- Oplad ikke batterier.
- Kast ikke batterier i ild.
- Opbevar batterier uden for børns rækkevidde.

4. Før ibrugtagningen

4.1 WLAN (kabeløst netværk)

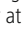
- Kontrollér, at routeren er tændt, fungerer korrekt, og at der er forbindelse til internettet.
- Aktivér din routers WLAN-funktion.
- Læs betjeningsvejledningen til din router med hensyn til WLAN-forbindelsens korrekte funktion.
- Gå derefter frem som beskrevet under pkt. 5 „Ibrugtagning“.

5. Ibrugtagning

5.1 Tilkobling

- Forbind netkablet med en korrekt installeret stikdåse.

Advarsel

- Tilslut kun produktet til en stikdåse, der er tilladt til det. Det skal altid være nemt at nå netstikdåsen.
 - Afbryd produktet fra nettet ved hjælp af tænd/sluk-kontakten – Træk netledningen ud af stikdåsen, hvis kontakten ikke findes.
- Vent, indtil radioens initialisering er afsluttet.
- Tryk på [POWER]-tasten  for at tænde radioen. (tryk på den venstre drejeregulering)

Bemærk – når radioen tændes første gang

- Når der startes første gang, startes indstillingsassistenten (setup wizard).
- Indstillingsassistenten udføres på engelsk.
- Du kan springe assistenten over og hente den igen senere på tysk.

5.2 Sprog og indstillingsassistent

Radioen anvender engelsk ved den første systemstart.

Gå frem på følgende måde for at ændre dette:

Tryk på [MENU] > System Opsætning > Sprog > Vælg sprog

Bekræft dit valg ved at trykke på [ENTER]- eller [OK]-tasten.

Bemærkning

Der kan vælges mellem følgende sprog:

Engelsk, tysk, dansk, hollandsk, finsk, fransk, italiensk, norsk, polsk, portugisisk, spansk, svensk og tyrkisk

6. Vedligeholdelse og pleje

- Rengør kun dette produkt med en frugtfri, let fugtet klud, og anvend ikke aggressive rengøringsmidler.
- Hvis du ikke anvendes produktet i længere tid, skal du slukke apparatet og afbryde det fra strømforsyningen. Opbevar det på et rent, tørt sted uden sollys.

7. Udelukkelse af garantikrav

Hama GmbH & Co KG påtager sig ikke ansvar eller garanti for skader, der skyldes ukorrekt installation, montering og ukorrekt brug af produktet eller manglende overholdelse af betjeningsvejledningen og/eller sikkerhedshenvisningerne.

8. Service og support

Kontakt venligst Hama-produktrådgivningen, hvis du har spørgsmål vedrørende produktet.

Hotline: +49 9091 502-115 (tysk/engelsk)

Du finder flere supportinformationer på:
www.hama.com

9. Bortskaffelseshenvisninger

Henvisninger vedrørende miljøbeskyttelse:



Fra og med indførelsen af EU-direktiverne 2002/96/

EF og 2006/66/EF i national ret gælder følgende:

Elektrisk og elektronisk udstyr samt batterier må

 ikke bortskaffes sammen med almindeligt

husholdningsaffald. Forbrugeren er lovmæssigt forpligtet til

at aflevere udjent elektrisk og elektronisk udstyr samt

batterier til dertil indrettede, offentlige indsamlingssteder

eller til forhandleren. De nærmere bestemmelser vedr. dette

fastlægges af lovgivningen i det pågældende land.

Symbolet på produktet, brugsvejledningen eller emballagen

henviser til disse bestemmelser. Ved genbrug, genvinding

eller andre former for nyttiggørelse af udjent udstyr/

batterier giver du et vigtigt bidrag til beskyttelse af miljøet.

10. Overensstemmelseserklæring



Hermed erklærer Hama GmbH & Co KG, at radioudstyrstypen [00054815, 00054831] opfylder direktivet 2014/53/EU. EU-

overensstemmelseserklæringens komplette tekst findes på følgende internetadresse:

www.hama.com -> 00054815 -> Downloads

www.hama.com -> 00054831 -> Downloads

Betjeningselementer og indikatorer

A

1. Display
2. [POWER] (⏻)-knapp
3. [INFO]-knapp
4. [MODE]-knapp
5. [PRESET]-knapp (i Internettmodus)
6. [MENU]-knapp
7. [VOL]-knapp
8. [BACK]-knapp
9. [TIMER]-knapp
10. [SCROLL/SELECT]-vri-/dreieknapp
11. Monteringsplate
12. Hodetelefonkontakt
13. AUX-inngang
14. 9V DC tilkobling

Montering

B

Fest vedlagte monteringsplate med alle de fire treskruene på undersiden av hengeskapene. Velg et egnet sted der radioen ikke er utsatt for varmekilder eller fuktighet (ikke over eller i nærheten av komfyr/oppvaskmaskin/vaskekum).

C

Skru de fire skruene M6 X 13 inn i åpningene på oversiden av radioen for formålet. Skruene må stikke ut ca. 3,5 mm og skal ikke skrues helt inn.

D E

Plasser radioen på monteringsplaten slik at de fire skruene passer lett inn i alle de fire monteringskinnene.

Merknad

** Dreiebryterne har en dobbeltfunksjon. Ved å vri på bryteren endrer du lydstyrke eller navigerer gjennom menystrukturen. Ved å trykke på denne dreiebryteren kobles apparatet til standbymodus (voluminnstilling) eller et valg bekrefte (navigasjonsinnstilling).

Viktig henvisning – bruksanvisning:

- Dette er en kortveiledning som gir deg viktige grunninformasjoner, slik som sikkerhetshenvisninger og informasjon om hvordan du tar produktet ditt i bruk.
- På grunn av miljøvern og sparing av verdifulle råstoffer, har ikke firmaet Hama en printet bruksanvisning, og tilbyr denne kun som PDF-download / eManual under www.hama.com.
- Bruk artikkelnummeret som søk i søkefunksjonen for å lettere finne riktig produkt dokumentasjon.
- Denne bruksanvisningen kan du lagre for senere bruk på din PC eller du kan også skrive den ut.

1. Forklaring av faresymboler og merknader

Advarsel

Benyttes for å merke sikkerhetsinformasjon eller for å rette oppmerksomheten mot spesielle farer og risikoer.

Merknad

Benyttes for å merke informasjon eller viktige merknader ytterligere.

Fare for elektrisk støt

Dette symbolet viser til fare for berøring av produktdele som ikke er isolert og som potensielt leder farlig spenning med en styrke som kan forårsake elektriske støt.

2. Pakkeinnhold

- Internett-radio IR320
- Monteringsplate
- 8 skruene
- Kortveiledning, flyer
- Strømforsyning

3. Sikkerhetsanvisninger

- Produktet er konstruert for privat, ikke-yrkesmessig bruk i hjemmet.
- Ikke utsett apparatet for smuss, fuktighet og overoppheting, og bruk det kun i tørre rom.
- Dette produktet skal, som alle elektriske apparater, oppbevares utilgjengelig for barn!
- Produktet skal ikke falle ned fra høyder, og må ikke utsettes for kraftig risting.
- Produktet skal ikke benyttes utenfor de ytelsesgrensene som er angitt under tekniske spesifikasjoner.
- På grunn av fare for kvelning skal små barn holdes unna emballasjen.
- Fjern emballasjen umiddelbart i henhold til gyldige lokale forskrifter for avfallshåndtering.
- Foreta aldri endringer på apparatet. Det vil føre til at garantikrav ikke lenger kan gjøres gjeldende.

Fare for elektrisk støt

- Produktet skal ikke åpnes og ikke benyttes dersom det er skadet.
- Produktet skal ikke benyttes dersom AC-adapteren, adapterkabelen eller nettleddingen er skadet
- Prøv aldri å vedlikeholde eller reparere produktet på egenhånd. Vedlikeholdsarbeid skal kun utføres av ansvarlig fagpersonell.

Advarsel – batterier

- Vær alltid oppmerksom på batterienes polaritet (+ og -) og sørg for at de legges inn korrekt. Hvis polariteten ikke er korrekt, er det fare for at batterivæsken renner ut eller fare for eksplosjon.
- Små barn skal ikke skifte batterier uten tilsyn av en voksen.
- Bland aldri gamle og nye batterier, og bruk aldri batterier av forskjellige typer eller fra forskjellige produsenter.
- Ta ut batteriene fra produkter som ikke skal benyttes over lengre tid.
- Batteriene skal aldri kortsluttes.
- Lad ikke opp batteriene.
- Kast aldri batterier i åpne flammer.
- Batterier skal oppbevares utilgjengelig for barn.

4. Før idriftsettelse

4.1 WLAN (kabeløst nettverk)

- Kontroller at ruterens er innkoblet og fungerer som den skal, og at forbindelsen til Internett er etablert.
- Aktiver ruterens WLAN-funksjon.
- Med hensyn til korrekt funksjon ved WLAN-forbindelsen må du lese ruterens bruksveiledning.
- Gå videre frem som beskrevet under punkt 5, Idriftsettelse.

5. Idriftsettelse

5.1 Innkobling

- Koble nettkabelen til en forskriftsmessig installert stikkontakt.

Advarsel

- Apparatet skal kun brukes med en stikkontakt som er godkjent for formålet. Nettstikkkontakten må være lett tilgjengelig til enhver tid.
 - Koble produktet fra nettet ved hjelp av AV-/PÅ-bryteren – hvis den ikke er tilgjengelig, trekker du nettleddningen ut av stikkontakten.
- Vent til radioens startprosedyre er avsluttet.
 - Trykk på [POWER]-knappen (⏻), for å slå på radioen. (trykk på venstre dreiebryter)

Merknad ved første gangs innkobling

- Oppsettassistenten (Setup Wizard) startes automatisk ved første gangs oppstart.
- Oppsettassistenten er på engelsk.
- Du kan velge å hoppe over assistenten og hente den frem på tysk på et senere tidspunkt.

5.2 Språk og innrettingsassistent

Ved første systemstart benytter radioen engelsk språk. Slik endrer du dette:

Trykk [MENU] > Systemoppsett > Språk > Velge språk

Bekreft ved å trykke på [ENTER] eller [OK]-knappen.

Merknad

Du kan velge følgende språk:

Engelsk, tysk, dansk, nederlandsk, finsk, fransk, italiensk, norsk, polsk, portugisisk, spansk, svensk og tyrkisk

6. Vedlikehold og pleie

- Dette produktet skal kun rengjøres med en lofri, lett fuktet klut, uten aggressive rengjøringsmidler.
- Hvis produktet ikke skal benyttes på en stund, må det kobles ut og kobles fra strømforsyningen. Produktet må lagres på et rent, tørt sted, uten direkte solinnstråling.

7. Fraskrivelse av ansvar

Hama GmbH & Co KG overtar ingen form for ansvar eller garanti for skader som kan tilbakeføres til ukyndig installering eller montering eller ukyndig bruk av produktet eller som følge av at produktet har blitt benyttet uten at bruksveiledningen og/eller sikkerhetsanvisningene er tatt hensyn til.

8. Service og support

Hama-produktservice hjelper deg gjerne videre dersom du har spørsmål om produktet.

Telefonsupport: +49 9091 502-115 (tysk/engelsk)

Her finner du ytterligere supportinformasjon:
www.hama.com

9. Avfallshåndtering Informasjon om miljøvern



Fra tidspunktet for omsetning av europeisk direktiv 2002/96/EF og 2006/66/EF i nasjonal lov, gjelder følgende: Elektriske og elektroniske apparater og batterier skal ikke deponeres sammen med husholdningsavfall. Forbrukeren er lovmessig forpliktet til å levere inn elektriske og elektroniske apparater og batterier til de offentlige samlestedene eller til salgsstedet når de ikke virker lenger. Detaljer angående dette reguleres i brukslandet. Symbolet på produktet, bruksveiledningen eller emballasjen henviser til denne bestemmelsen. Med gjenvinningen, resirkuleringen av stoff eller andre former for resirkulering av gamle apparater/batterier bidrar du betydelig for å beskytte miljøet vårt.

10. Samsvarserklæring



Hermed erklærer Hama GmbH & Co KG at radioanleggtypen [00054815, 00054831] tilsvarer direktiv 2014/53/EU. Den komplette teksten til

EU-samsvarserklæringen finnes på følgende Internetadresse:

www.hama.com -> 00054815 -> Downloads

www.hama.com -> 00054831 -> Downloads

hama®

Hama GmbH & Co KG
86652 Monheim/Germany
www.hama.com

The Spotify software is subject to third party licenses found here:
www.spotify.com/connect/third-party-licenses

All listed brands are trademarks of the corresponding companies. Errors and omissions excepted, and subject to technical changes. Our general terms of delivery and payment are applied.