

www.hama.de

hama®

Hama GmbH & Co KG
Postfach 80
86651 Monheim/Germany
Tel. +49 (0)9091/502-0
Fax +49 (0)9091/502-274
hama@hama.de
www.hama.de

hama®

00062868



4in1 Racing Wheel

ⓓ 4in1 Racing Wheel

Bedienungsanleitung:

1. Kurze Einleitung:

Das neue multifunktionale Lenkrad 4in1 Racing Wheel ist ein Lenkrad mit KeyMap-Funktion. Das Lenkrad 4in1 Racing Wheel kann an PS2, XBOX, NGC-Konsolen und PC angeschlossen werden. Das Lenkrad ist für alle Arten von Racing Game Software geeignet, z. B. Autorennen.

2. Technische Daten und Funktionen

- 1) PS2 unterstützt 3 Modi: Normal (LED aus), Analog (Grüne LED leuchtet), Negcon (Grüne LED blinkt);
- 2) Unterstützt 2 Motoren zur Vibration;
- 3) 8 Tasten und Fußpedal Links/Rechts mit KeyMap-Funktion und LED-Anzeige für KeyMap;
- 4) D-pad zur Steuerung mit 8 exakten Richtungen und 8 unabhängigen Tasten
- 5) PS2, XBOX, GC, PC-Konsolen werden automatisch erkannt ohne Tastendruck;
- 6) Für jedes Spiel darf immer nur eine Konsole angeschlossen werden;
- 7) Drehbarer Lenkbereich 180 Grad;
- 8) Alle Hand- und Fußpedale sind gefedert und können sowohl zum Beschleunigen als auch zum Bremsen verwendet werden, garantiert absolut realistisches Feeling;
- 9) Die Schaltwippen funktionieren als Schalthebel für die Gangschaltung (programmierbar)
- 10) Vier große und strapazierfähige Saugnäpfe sorgen für sichere Befestigung und einfache Handhabung;
- 11) Jeweils 2 Meter Kabel für Lenkrad und Fußpedal
- 12) Betriebsstrom < 170 mA.

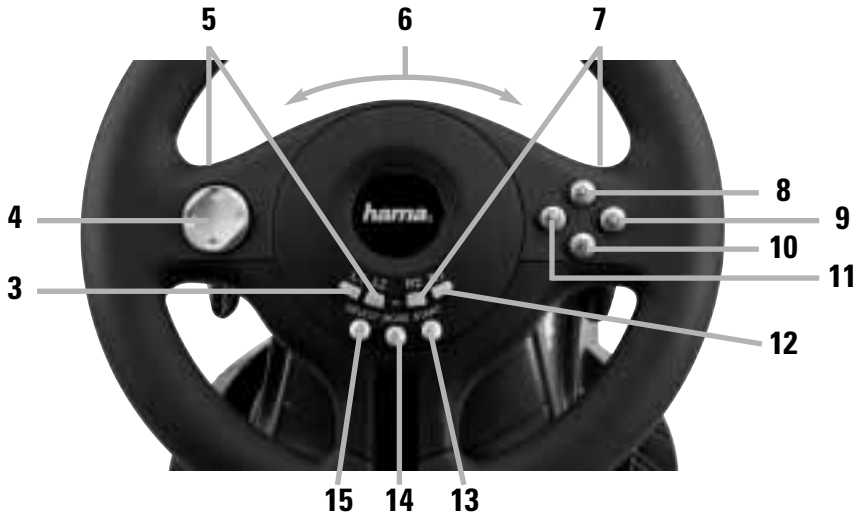
3. Anschluss & Installation

- 1) Lenkrad mit Fußpedal verbinden.
- 2) Lenkrad an Spielkonsole oder PC anschließen. Für den Einzelspielermodus muss das Lenkrad an die erste Anschlussbuchse links angeschlossen werden (außer PC)

4. Positionen der Funktionstasten und Tabelle mit den entsprechenden Bezeichnungen

- 1) Funktionstastenposition





2) Tabelle: Tasten

Nr.	XBOX	PC	GCB	PS2/Digital	PS2/Analog	PS2/NEGCON
1	Bremsen (L-Trigger)	Y-	L	□	□	Bremsen
2	Beschleunigen (R-Trigger)	Y+	R	X	X	Beschleunigen
3	SW(weiß)	6	Z	L1	L1	L1
4	D-PAD	POV	D-PAD	D-PAD	D-PAD	D-PAD
5	X	7	SL	L2	L2	Gang nach oben
6	Lenken (X)	Lenken (X)	Lenken (X)	Lenken (X) Verbindung mit D-PAD L&R	Lenken L&R (X) +D-PAD L&R	Lenken L&R (Rx)
7	A	8	SR	R2	R2	Gang nach unten
8	Y	4	Y	g	g	g
9	B	2	B	○	○	○
10	A	1	A	X	X	Beschleunigen
11	X	3	X	□	□	Bremsen
12	SB(schwarz)	5	Z	R1	R1	R1
13	START	9	START	START	START	START
14	Keine Funktion	Keine Funktion	Keine Funktion	MODE	MODE	MODE
15	BACK	10	Keine Funktion	SELECT	SELECT	Keine Funktion

5. Funktionsbeschreibung

1) KeyMap-Funktion (Umbelegung der Tasten)

10 Tasten können für die KeyMap-Funktion eingerichtet werden.

PS2: X L1 R1 L2 R2 Fußpedal Rechts/Links

XBOX: A B X Y SW SB X A Fußpedal Rechts/Links

USB: 1 2 3 4 5 6 7 8 Fußpedal Rechts/Links

NGC: A B X Y Z Z SL SR Fußpedal Rechts/Links

A KeyMap-Funktion einrichten:

- a. Tasten „SELECT+START“ drücken und halten. Die rote LED leuchtet.
- b. Jetzt die gewünschte Taste drücken, die eingerichtet werden soll. Die rote LED blinkt.
- c. Alle Tasten loslassen, und dann die Taste drücken, die verbunden werden soll. Die rote LED ist aus.
- d. Einrichten der KeyMap-Funktion abgeschlossen.

B KeyMap stornieren:

- a. Tasten „SELECT+START“ drücken und halten. Die rote LED leuchtet.
- b. Jetzt die gewünschte Taste drücken, die storniert werden soll. Die rote LED blinkt.
- c. Alle Tasten loslassen, und dann erneut die Taste drücken, die storniert werden soll. Die rote LED ist aus. Die KeyMap-Funktion wurde gelöscht.

C Beispiel: Für das linke Pedal die Funktion der Taste „B“ zuweisen

- a. Tasten „SELECT+START“ drücken und halten. Die rote LED leuchtet.
- b. Das Fußpedal LINKS drücken (Die rote LED blinkt)
- c. Alle Tasten loslassen.
- d. Taste „B“ drücken (Die rote LED ist aus)

Das Einrichten der KeyMap-Funktion ist jetzt abgeschlossen. Durch Drücken des linken Fußpedals auf einem Xbox-Lenkrad wird die Funktion der Taste „B“ aufgerufen. Die gleiche Funktion kann auch weiterhin durch Drücken der Taste „B“ aufgerufen werden.

2) Modusfunktion

A Die Modusfunktion steht nur auf PS/PS2-Konsolen zur Verfügung.

B 3 Modi stehen zur Auswahl: Normal (LED aus), Analog (grüne LED leuchtet), Negcon (grüne LED blinkt).

C Reihenfolge zum Einrichten des Modus: Normal (LED aus) -> Analog (Grüne LED leuchtet) -> Negcon (Grüne LED blinkt) -> Normal (LED aus)

D Bei einigen Spielen ist die PS2-Konsole in einem bestimmten Modus gesperrt. In diesem Fall zeigt die MODE LED diesen bestimmten Modus an, und die Taste MODE kann nicht verwendet werden.

6. Systemvoraussetzungen:

- 1) USB-Anschluss wird unterstützt
- 2) Windows 98SE/ME/2000/XP
- 3) DirectX Version 7.0 oder höher

7. System installieren

System unter Windows 98SE/ME/2000/WinXP installieren

- 1) Windows starten -> Datenträger einlegen -> Auf „SETUP“ doppelklicken und den Installationsanweisungen folgen
- 2) „Start“ -> „Systemsteuerung“ -> „Gamecontroller“
- 3) Steering Wheel-Stecker mit USB-Anschluss verbinden -> Das Steuerungssystem installieren -> Das Steuerungssystem „Hama 4in1 Racing Wheel“ wird vom PC automatisch erkannt -> Eigenschaften.

8. Problembehebung für PC

- 1) Hardware und Software wurden eingerichtet, aber das Lenkrad funktioniert nicht:

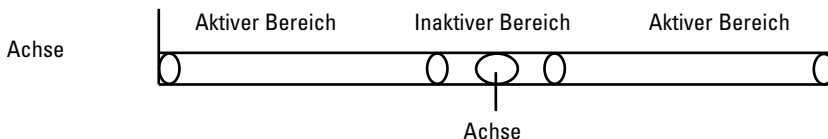
A Alle Kabel und Stecker auf korrekten Anschluss und feste Verbindung überprüfen.

B Die ausgewählten Optionen überprüfen. Unter „Systemsteuerung“ muss im Menü „Gamecontroller“ die Option „Game Port Steering Wheel Controller“ eingestellt sein, und als „Controller ID“ für „Game Port Steering Wheel Controller“ muss „1“ angezeigt werden.

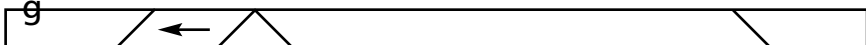
C Das Lenkrad darf keine Hardwarekonflikte mit dem E/A-Wert anderer Geräte verursachen.

D Möglicherweise muss der PC neu gestartet werden.

- 2) Das Steuerungssystem „Hama 4in1 Racing Wheel“ kann nicht installiert werden, oder das Lenkrad reagiert nicht, wenn es nach der Installation getestet wird. DirectX Version ist zu niedrig. DirectX Version 7.0 oder höher wird benötigt.
- 3) Keine Motorvibration bei Racing Games (z. B. Need for Speed). Spiel beenden und zurücksetzen. Möglicherweise muss der PC neu gestartet werden.
- 4) Einige analoge Achsen werden beim Starten des Spiels (z. B. Need for Speed) automatisch aktiviert. Das Lenkrad wurde nicht oder nur unvollständig kalibriert. Option — Gamecontroller — Inaktiver Bereich aufrufen und den inaktiven Bereich anpassen, bis die Achse im inaktiven Bereich liegt.



- 5) Der Motor vibriert während des Spiels. FORCE FEEDBACK aufrufen und die Engine drosseln oder ausschalten. Engine



- 6) Die Motorintensität nimmt ab, nachdem das Spiel gestartet wurde.
FORCE FEEDBACK aufrufen und die Intensität für STICK VOLUME und ROAD EFFECTS erhöhen.
- 7) Keine Korrekturen auf der Testplattform möglich.
Erst auf „Default“ drücken und dann auf „Set“.
- 8) Keine Motorvibration auf der Testplattform.
DirectX Version ist zu niedrig. DirectX Version 7.0 oder höher wird benötigt.
- 9) Kein Steuerungssystem für das Lenkrad gefunden, nachdem das Lenkrad an den PC angeschlossen wurde.
Das Problem wurde durch eine frühere Installation des Steuerungssystems verursacht. Windows erkennt die erforderliche Datei nicht oder kann die Datei nicht finden, weil der Pfad falsch angegeben ist. Um das Problem zu lösen, muss das entsprechende Gerät gelöscht werden, das am Symbol „!“ unter „Somatological Input Equipment“, „Hidclass“ oder im Menü „Audio-, Video- und Gamecontroller“ zu erkennen ist. Anschließend das Lenkrad neu am PC anschließen. Auf diese Weise wird das Steuerungssystem gefunden.
- 10) Treiber kann nicht installiert werden
 - A Den mitgelieferten Treiber vor der Installation auf die Festplatte kopieren.
 - B Den Treiber auf der Festplatte zunächst mit dem Programm WinZip entpacken und anschließend installieren.
 - C Im Fachhandel einen neuen Treiber besorgen (möglicherweise ist die Datei beschädigt).

Instruction Manual:

1. Brief Introduction

4in1 Racing Wheel is the one of new multi-function racing wheel controllers which has the KeyMap function. 4in1 Racing Wheel is designed for PS2, XBOX, NGC consoles and PC. It is compatible with all kinds of racing game software.

2. Technology Specification and Feature

- 1) PS2 supports 3 modes: Normal (LED off), Analog (Green LED on), Negcon (Green LED flash);
- 2) Supports 2 motors for vibration;
- 3) 8 buttons and Left/Right foot pedal with KeyMap function?and provide the KeyMap LED indication;
- 4) D-pad of 8 exact directions control and 8 independent buttons
- 5) PS2, XBOX, GC, PC consoles can identify automatically without any switch;
- 6) Make sure to plug into only one console while playing;
- 7) Veer range of 180 steering degree;
- 8) Both hand paddles and foot pedals with springs can accelerate and decelerate, which make you get the realistic feeling;
- 9) Switch whip have the function of shifted gear (can be programmed)
- 10) Four big durable suction cups make it fixed and easy to operate;
- 11) Both cable for steering wheel and foot pedal are 2.0m
- 12) Working current < 170mA.

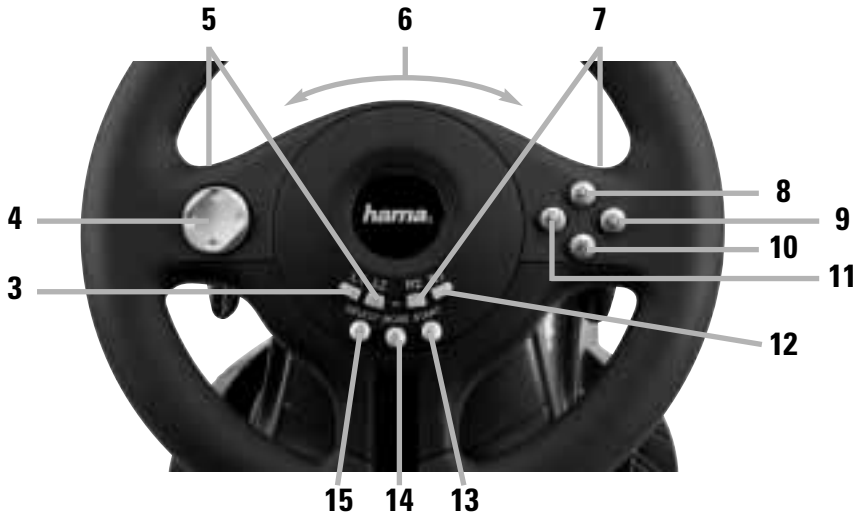
3. Connection & Installation

- 1) Connect the steering wheel with foot pedal.
- 2) Connect the steering wheel to game console or PC. When you choose single player, make sure to connect the wheel to the first left jack.(Except PC)

4. Function buttons layout with the corresponding name table

- 1) Function buttons layout





2) Tabelle: Tasten

NO	XBOX	PC	GCB	PS2/Digital	PS2/Analog	PS2/NEGCON
1	Brake (L-Trigger)	Y-	L	□	□	Brake
2	Accelerator (R-Trigger)	Y+	R	X	X	Accelerator
3	SW(White)	6	Z	L1	L1	L1
4	D-PAD	POV	D-PAD	D-PAD	D-PAD	D-PAD
5	X	7	SL	L2	L2	Gear UP (UP)
6	Steering (X)	Steering (X)	Steering (X)	Steering (X) Map to D-PAD L&R	Steering L&R (X) +D-PAD L&R	Steering L&R (Rx)
7	A	8	SR	R2	R2	Gear DN (DOWN)
8	Y	4	Y	g	g	g
9	B	2	B	○	○	○
10	A	1	A	X	X	Accelerator
11	X	3	X	□	□	Brake
12	SB(Black)	5	Z	R1	R1	R1
13	START	9	START	START	START	START
14	No Function	No Function	No Function	MODE	MODE	MODE
15	BACK	10	No Function	SELECT	SELECT	No Function

5. Functional Description

1) KeyMap Function

10 buttons can be setup as KeyMap function.

PS2: X L1 R1 L2 R2 Right/Left Foot Pedal

XBOX: A B X Y SW SB X A Right/Left Foot Pedal

USB: 1 2 3 4 5 6 7 8 Right/Left Foot Pedal

NGC: A B X Y Z Z SL SR Right/Left Foot Pedal

A KeyMap function setup:

- a. Press and hold the "SELECT+START" buttons, Red LED is on.
- b. Now press the button to be set, then Red LED flashes.
- c. Release all the buttons, and press the button to be mapped, the Red LED is off.
- d. KeyMap function setup is finished.

B Cancellation of KeyMap:

- a. Press and hold the "SELECT+START" buttons, Red LED is on.
- b. Now press the button to be cancelled, then Red LED flashes.
- c. Release all buttons, and press the button to be cancelled again, then Red LED is off, the KeyMap function is cleared

C For example: you want the left pedal which you press has the button "B" function

- a. Press and hold the "SELECT+START" buttons, Red LED is on.
- b. Press LEFT "foot pedal" (Red LED flashes)
- c. Release all the buttons
- d. Press button "B" (Red LED is off)

Now "KeyMap" function setup is finished, when you press "Left Foot Pedal" on a Xbox wheel, the output function is the same as "B" button. When you press "B" button, it still act "B" function.

2) Mode Function

A Mode Function is only valid on PS/PS2 console.

B 3 Modes for your choice: Normal (LED off), Analog Green LED on), Negcon (Green LED flashes).

C Circulation way of mode setup: Normal (LED off) -> Analog(Green LED on) -> Negcon (Green LED flashes) -> Normal(LED off)

D In some games, PS2 Console is locked as a certain mode, the MODE button is invalid, the MODE LED shows that certain mode.

6. System Required:

- 1) Support USB port;
- 2) Windows 98SE/ME/2000/XP;
- 3) DirectX7.0 Version and up.

7. System installieren

System Installation in Windows98SE/Me/2002/WinXP

- 1) Into Windows -> Insert disc -> Double hit "SETUP", follow instructions of installing;
- 2) "Start" -> "Control Panel" -> "Game Controller";
- 3) Insert Steering Wheel plug into PC USB port -> Install the Driving system according to indication -> PC will find out „Hama 4in1 Racing Wheel“ driving system automatically -> Attribute.

8. Resolve the Problems for PC

- 1) After setting up Software and Hardware, the steering wheel still cannot work:

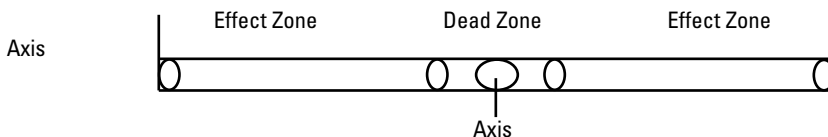
A Please check whether the steering wheel cable is steadily connected with your PC;

B Make sure that the correct options are selected. "Game Port Steering Wheel Controller" in the "Game Controller" in menu "Control Panel" is "Confirmation", and "Controller ID" of "Game Port Steering Wheel Controller" shows "1".

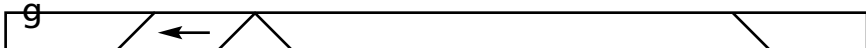
C Make sure that I/O value of steering wheel don't impact with other accessories.

D Please restart your PC if the steering wheel still cannot work.

- 2) The driving system "Hama 4in1 Racing Wheel" cannot be installed or there is no reaction while testing the steering wheel after installation.
DirectX Version is too low. Please change to DirectX 7.0 Version and up.
- 3) There is no vibration from motor while playing racing games (e.g. Need for Speed game).
Exit the game and reset. If it still cannot work normally, restart your PC.
- 4) Some analog axes can go into effect automatically after you enter the games (e.g. Need for Speed game). The steering wheel hasn't been calibrated or hasn't been confirmed after calibrations.
Enter Option — Controllers — Dead Zone to adjust the range of the dead zone, and make sure the axe in the range of the dead zone.



- 5) The motor keeps on vibrating while playing the games.
Enter FORCE FEEDBACK and turn down or turn off the engine.
Engine



- 6) The intensity of the motor becomes weak after entering the games.
Enter FORCE FEEDBACK and adjust the intensity of STICK VOLUME and ROAD EFFECTS to be stronger.
- 7) You feel it difficult to make the corrections on testing platform.
Press "Default" first, and then press "Set".
- 8) There is no vibration from motor on testing platform.
DirectX Version is too low. Please change to DirectX 7.0 Version and up.
- 9) You cannot find the driving system of the steering wheel after connecting the steering wheel to PC.
The problem caused during previous installation of Driving system, it jumped over the file or wrong path of the file was assigned while the path of the concerned file was required by Windows. The solution is to delete the corresponding equipment with "!" symbol under the "Somatological Input Equipment", "Hidclass" or the menu of "Sound, Video and Game Controller", and re-connect the steering wheel to PC. Thus you'll find the driving system.
- 10) Driver fails to install ?
 - A Copy the driver from soft disk to hard disk for installation;
 - B After copying the driver from soft disk to hard disk, use WinZip to unzip it for installation.
 - C Ask for driver from supplier (soft disk may be damaged)

Manuel d'utilisation:

1. Introduction

4in1 Racing Wheel est un des rares volants de course multi-fonctions disposant de la fonction KeyMap. 4in1 Racing Wheel a été conçu pour une utilisation sur consoles PS2, XBOX, NGC ainsi que sur ordinateur. Il est compatible avec toutes sortes de logiciels de jeux de course.

2. Spécifications techniques et caractéristiques

- 1) Le PS2 supporte 3 modes?Normal (DEL éteinte), Analog (DEL verte allumée), Negcon (DEL verte clignote);
- 2) Il supporte 2 moteurs de vibrations ;
- 3) Il dispose de 8 boutons de deux pédales gauche/droite à fonction?KeyMap et d'un signalment KeyMap par DEL ;
- 4) D-pad pour un contrôle directionnel exact et 8 boutons indépendants ;
- 5) Les consoles PS2, XBOX, GC, PC identifient automatiquement le volant ;
- 6) Pendant le jeu, assurez-vous de bien connecter le volant à une seule console ;
- 7) Rayon de virage de 180 degrés ;
- 8) Les pavés manuels et les pédales sont équipés de ressorts permettant l'accélération et la décélération vous garantissant ainsi des sensations très réalistes ;
- 9) Les pédales droite/gauche fonctionnent comme levier de vitesse et peuvent être programmées ;
- 10) La fixation est assurée par quatre grandes ventouses garantissant la facilité du maniement ;
- 11) Les deux câbles du volant et des pédales mesurent 2.0 m ;
- 12) Courant d'alimentation < 170 mA.

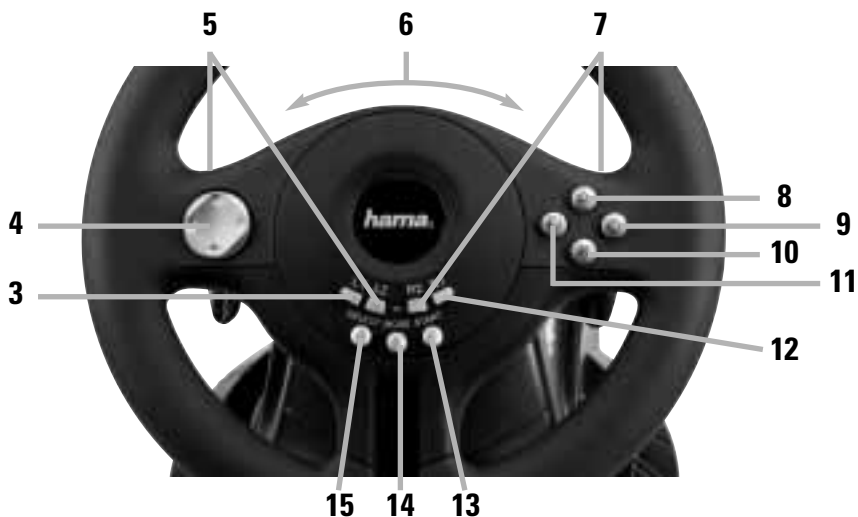
3. Connexion et installation

- 1) Connectez le volant aux pédales.
- 2) Connectez le volant à la console ou PC de jeu. Pour le mode joueur unique, le volant doit être connecté à la première prise à gauche (hormis ordinateur)

4. Aperçu des boutons de fonction et tableau des descriptions correspondantes

- 1) Aperçu des boutons de fonction





2) Tableau des descriptions correspondantes

NO	XBOX	PC	GCB	PS2/numérique	PS2/analogique	PS2/NEGCON
1	frein (détente G)	Y-	L	<input type="checkbox"/>	<input type="checkbox"/>	frein
2	accélérateur (détente D)	Y+	R	X	X	accélérateur
3	SW(White)	6	Z	L1	L1	L1
4	D-PAD	POV	D-PAD	D-PAD	D-PAD	D-PAD
5	X	7	SL	L2	L2	Vitesse HAUTE
6	pilotage (X)	pilotage (X)	pilotage (X)	pilotage (X)	pilotage L&R (X)	pilotage L&R
7	A	8	SR	R2	R2	Vitesse BASSE
8	Y	4	Y	g	g	g
9	B	2	B	○	○	○
10	A	1	A	X	X	accélérateur
11	X	3	X	<input type="checkbox"/>	<input type="checkbox"/>	frein
12	SB(noir)	5	Z	R1 Map to D-PAD L&R	R1 +D-PAD L&R	R1 (Rx)
13	START	9	START	START	START	START
14	pas de fonction	pas de fonction	pas de fonction	MODE	MODE	MODE
15	BACK	10	pas de fonction	SELECT	SELECT	pas de fonction

5. Description des fonctions

1) Fonction KeyMap

10 boutons peuvent être configurés comme fonction KeyMap.

PS2: X L1 R1 L2 R2 pédale Droite/Gauche

XBOX: A B X Y SW SB X A pédale Droite/Gauche

USB: 1 2 3 4 5 6 7 8 pédale Droite/Gauche

NGC: A B X Y Z Z SL SR pédale Droite/Gauche

A Configuration de la fonction KeyMap:

- Appuyez sur les boutons « SELECT+START » et maintenez-les enfoncés, la DEL s'allume en rouge.
- Appuyez sur le bouton à configurer, la DEL rouge clignote.
- Relâchez tous les boutons, puis appuyez sur le bouton que vous désirez interconnecter, la DEL rouge s'éteint.
- La configuration de la fonction KeyMap est terminée.

B Annulation de KeyMap

- Appuyez sur les boutons « SELECT+START » et maintenez-les enfoncés, la DEL s'allume en rouge.
- Appuyez sur le bouton que vous désirez annuler, la DEL rouge clignote.
- Relâchez tous les boutons, puis appuyez à nouveau sur le bouton que vous désirez annuler, la DEL rouge s'éteint. L'annulation de la fonction KeyMap est terminée.

C Exemple : Vous désirez attribuer la fonction du bouton « B » à la pédale gauche

- Appuyez sur les boutons « SELECT+START » et maintenez-les enfoncés, la DEL s'allume en rouge.
- Appuyez sur la pédale GAUCHE (la DEL rouge clignote)
- Relâchez tous les boutons
- Appuyez sur le bouton « B » (la DEL s'éteint)

La configuration de la fonction « KeyMap » est terminée ; dès que vous appuyez « pédale gauche » sur le volant Xbox, vous obtiendrez la fonction identique à celle du bouton « B ». Le bouton « B » conserve sa fonction dès que vous l'utilisez.

2) Fonction mode

A La fonction mode est active uniquement sur une console PS/PS2.

B 3 modes sont disponibles : Normal (DEL éteinte), Analog (DEL verte allumée), Negcon (DEL verte clignote).

C Marche à suivre pour configurer les modes : Normal (DEL éteinte) -> Analog (DEL verte allumée) -> Negcon (DEL verte clignote) -> Normal (DEL éteinte)

D Pour certains jeux, la console PS2 est bloquée dans un certain mode ; le bouton MODE n'est pas disponible ; la DEL MODE affiche le mode bloqué

6. Exigences du système :

- Port USB ;
- Windows 98SE/ME/2000/XP ;
- DirectX version 7.0 ou ultérieure.

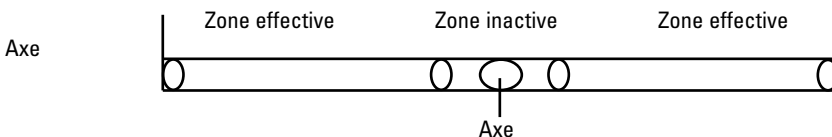
7. Installation du système

Installation du système sous Windows98SE/Me/2002/WinXP

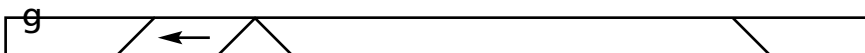
- 1) Démarrez Windows -> Insérez le disque -> Double-cliquez sur « SETUP », puis suivez les instructions d'installation ;
- 2) « Démarrer » -> « Panneau de configuration » -> « Contrôleur de jeu » ;
- 3) Insérez le connecteur du volant dans un port USB -> de votre ordinateur ; installez le pilote conformément -> aux instructions ; votre ordinateur détectera automatiquement le système « Hama 4in1 Racing Wheel » ; attribuez-le.

8. Elimination des pannes (fonctionnement avec un ordinateur)

- 1) Le volant ne fonctionne, une fois l'installation du matériel et du logiciel terminée:
 - A Contrôlez la connexion du volant à votre ordinateur.
 - B Assurez-vous que les bonnes options sont sélectionnées. L'option « Game Port Steering Wheel Controller » doit être sélectionnée dans le menu « Game Controller » (Contrôleur de jeu) du « Control Panel » (Panneau de configuration) et le « Controller ID » (Nom du contrôleur) de « Game Port Steering Wheel Controller » doit être « 1 ».
 - C Assurez-vous que la valeur I/O du volant ne crée pas d'interférences avec d'autres accessoires.
 - D redémarrez votre ordinateur dans le cas où le volant ne fonctionne toujours pas.
- 2) Le pilote « Hama 4in1 Racing Wheel » ne peut pas être installé ou vous ne ressentez aucune vibration lorsque vous testez le volant après son installation. Votre version de DirectX est trop ancienne. Veuillez évoluer vers DirectX 7.0 ou une version ultérieure.
- 3) Vous ne ressentez aucune vibration venant du moteur lorsque vous jouez à des jeux de course (par exemple Need for Speed). Quittez le jeu et redémarrez-le. Dans le cas où le fonctionnement n'est toujours pas normal, redémarrez votre ordinateur.
- 4) Après avoir lancé un jeu (par exemple Need for Speed), certains axes analogiques ne fonctionnent pas automatiquement. Le volant n'a pas été calibré ou son calibrage n'a pas été confirmé. Ouvrez Option — Contrôleurs — Zone inactive afin d'ajuster le rayon de la zone inactive, puis effectuez le réglage jusqu'à ce que l'axe se trouve dans le rayon de la zone inactive.



- 5) Le moteur continue de vibrer lorsque vous jouez.
Ouvrez FORCE FEEDBACK, puis mettez le moteur hors tension ou diminuez son intensité.
Moteur



- 6) L'intensité du moteur diminue dès que vous démarrez un jeu.
Ouvrez FORCE FEEDBACK et augmentez l'intensité de STICK VOLUME et ROAD EFFECTS.
- 7) Vous avez des difficultés à apporter des corrections à la plateforme de test.
Appuyez sur « Default », puis sur « Set ».
- 8) Le moteur ne vibre pas sur la plateforme de test.
Votre version de DirectX est trop ancienne. Veuillez évoluer vers DirectX 7.0 ou une version ultérieure.
- 9) Vous ne trouvez pas le système de pilotage pour le volant après avoir connecté le volant à votre ordinateur.
Le problème est apparu lors d'une installation antérieure du système de pilotage ; Windows a éventuellement sauté certains fichiers ou a sélectionné un mauvais fichier à cause d'un chemin de fichier erroné. Effacez toutes les mentions d'équipement portant un « ! » dans le menu « Somatological Input Equipment », « Hidclass » ou « Sound, Video and Game Controller » ; reconnectez ensuite le volant à votre ordinateur. Vous trouverez ainsi le système de pilotage.
- 10) Le pilote ne peut pas être installé ?
 - A Copiez le pilote fourni sur votre disque dur ;
 - B Après avoir copié les fichiers à partir du disque, utilisez WinZip afin de les décompresser en vue de l'installation.
 - C Exigez un nouveau disque pilote de votre fournisseur (ce disque peut être endommagé).